



МИНИСТЕРСТВО СТРОИТЕЛЬСТВА И ЖИЛИЩНО-КОММУНАЛЬНОГО ХОЗЯЙСТВА РОССИЙСКОЙ ФЕДЕРАЦИИ

(МИНСТРОЙ РОССИИ) ПРИКАЗ

От 09 "09" 2016г.

Москва

По [ссылке](#) можно ознакомиться с нормативными документами по программе Доступная Среда

Об утверждении Изменения № 1 к СП 136.13330.2012 «Здания и сооружения. Общие положения проектирования с учетом доступности для маломобильных групп населения»

В соответствии с Правилами разработки, утверждения, опубликования, изменения и отмены сводов правил, утвержденными постановлением Правительства Российской Федерации от 1 июля 2016 г. № 624, подпунктом 5.2.9 пункта 5 Положения о Министерстве строительства и жилищно-коммунального хозяйства Российской Федерации, утвержденного постановлением Правительства Российской Федерации от 18 ноября 2013 г. № 1038, пунктом 167 Плана разработки и утверждения сводов правил и актуализации ранее утвержденных сводов правил, строительных норм и правил на 2015 г. и плановый период до 2017 г., утвержденного приказом Министерства строительства и жилищно-коммунального хозяйства Российской Федерации от 30 июня 2015 г. № 470/пр с изменениями внесенными приказом Министерства строительства и жилищно-коммунального хозяйства Российской Федерации от 14 сентября 2015 г. № 659/пр, **п р и к а з ы в а ю** :

1. Утвердить и ввести в действие через 6 месяцев со дня издания настоящего приказа Изменение № 1 к СП 136.13330.2012 «Здания и сооружения. Общие положения проектирования с учетом доступности для маломобильных групп населения», согласно приложению к настоящему приказу.

2. Департаменту градостроительной деятельности и архитектуры в течение 15 дней со дня издания приказа направить утвержденное

3. Изменение № 1 к СП 136.13330.2012 «Здания и сооружения. Общие положения проектирования с учетом доступности для маломобильных групп населения» на регистрацию в национальный орган Российской Федерации по стандартизации.

4. Департаменту градостроительной деятельности и архитектуры обеспечить опубликование на официальном сайте Минстроя России в информационно-телекоммуникационной сети «Интернет» текста утвержденного Изменения № 1 к СП 136.13330.2012 «Здания и сооружения. Общие положения проектирования с учетом доступности для маломобильных групп населения» в электронно-цифровой форме в течение 10 дней со дня регистрации свода правил национальным органом Российской Федерации по стандартизации.

5. Контроль за исполнением настоящего приказа возложить на заместителя Министра строительства и жилищно-коммунального хозяйства Российской Федерации Х.Д. Мавлярова.



Л.О.
Ставицкий

И.о. Министра

Изменение №1 СП 136.13330.2012 ОКС 01.040.93 Здания и сооружения. Общие положения проектирования с учетом доступности для маломобильных групп населения



ПРОЕКТ Изменения N СП 136.13330.2012
"Здания и сооружения. Общие положения проектирования с учетом
доступности для маломобильных групп населения"

УТВЕРЖДЕНО и введено в действие приказом Министерства
строительства и жилищно-коммунального хозяйства Российской Федерации
от 9 сентября 2016 г. № 626/пр

Дата введения 2017-03-10

Содержание

Наименование приложения Б изложить в новой редакции: «Основные типы наземных тактильно-контрастных указателей, применяемых на коммуникационных путях»;

приложения В и Г. Заменить слово: «(обязательное)» «(справочное)»;
дополнить словами:

«Приложение Д (справочное) Планировочные параметры фотолюминесцентной эвакуационной системы

Приложение Е (рекомендуемое) Материалы к расчету уровня пожарной безопасности маломобильных групп населения».

Элемент «Введение» дополнить абзацем:

«Изменение № 1 к настоящему своду правил подготовлено авторским коллективом: научный руководитель работы и отв. исполнитель - канд. архит. *А.М. Гарнец*, канд. техн. наук *А.К Цыганов* (ООО «Институт общественных зданий»); *Л.П. Абрамова* и *С.С. Сохранский* (Всероссийское общество слепых); инж. *В.Б. Осиновская* (ДСЗН г. Москвы) при участии доктора техн. наук *Г.Ш. Мирфатулаева*, доктора техн. наук *Ю.М. Глуховенко* (Ассоциация МОАБ), инж. *М.Ю. Зверев*, инж. *В. В. Коновалова* (НП «Доступная городская среда»).».

Раздел 1 Область применения

Пункт 1.2. Заменить слова: «и отдыха» на «и отдыха по ГОСТ Р 52880».

Раздел 2 Нормативные ссылки

Исключить ссылку на ГОСТ Р 51630-2000;
наименование СП 59.13330.2012 дополнить словами: «(с изменением №1)»;

дополнить ссылками:

«СП 113.13330.2012 «СНиП 21-02-99 Стоянки автомобилей» (с изменением № 1);

ГОСТ Р 12.2.143-2009 ССБТ. Системы фотолюминесцентные эвакуационные. Требования и методы контроля

ГОСТ 33652-2015 (ЕН 81-70:2003) «Лифты пассажирские. Технические требования доступности, включая доступность для инвалидов и других маломобильных групп населения»

ГОСТ Р 51256-2011 Технические средства организации дорожного движения. Разметка дорожная. Типы и основные параметры. Общие технические требования

ГОСТ Р 51261- Устройства опорные стационарные реабилитационные. Типы и технические требования

ГОСТ Р 51264-99 Средства связи, информатики и сигнализации реабилитационные электронные. Общие технические условия

ГОСТ Р 51885-2022 (ИСО 7001:1990) Знаки информационные для общественных мест

ГОСТ Р 52289-2004 Технические средства организации дорожного движения. Правила применения дорожных знаков, разметки, светофоров, дорожных ограждений и направляющих устройств

ГОСТ Р 52290-2004 Технические средства организации дорожного движения. Знаки дорожные. Общие технические требования

ГОСТ Р 52382-2010 (ЕН 81-72:2003) Лифты пассажирские. Лифты для пожарных

ГОСТ Р 52880-2007 Социальное обслуживание населения. Типы учреждений социального обслуживания граждан пожилого возраста и инвалидов

ГОСТ Р 53453-2009 Эргономика термальной среды. Применение требования стандартов к людям с особыми требованиями

ГОСТ Р 55555-2013 Платформы подъемные для инвалидов и других маломобильных групп населения. Требования безопасности и доступности. Часть 1. Платформы подъемные с вертикальным перемещением

ГОСТ Р 55556-2013 Платформы подъемные для инвалидов и других маломобильных групп населения. Требования безопасности и доступности. Часть 2. Платформы подъемные с наклонным перемещением

ГОСТ Р 55641-2013 Платформы подъемные для инвалидов и других МГН. Диспетчерский контроль. Общие технические требования

ГОСТ Р 55956-2014 Лифты. Специальные требования безопасности к лифтам, используемым для эвакуации инвалидов и других маломобильных групп населения

ГОСТ Р 55966-2014 (СЕН/ТС 81-76:2011) Лифты. Специальные требования безопасности к лифтам, используемым для эвакуации инвалидов и других маломобильных групп населения

ГОСТ 12.1.004-91 Система стандартов безопасности труда. Пожарная безопасность. Общие требования

ГОСТ 12.1.005-88 Система стандартов безопасности и труда. Общие санитарно-гигиенические требования к воздуху рабочей зоны

ГОСТ 5746-2015 (ИСО 4190-1:2010) Лифты пассажирские. Основные параметры и размеры

ГОСТ 53998-2010 Туристские услуги. Услуги туризма для людей с ограниченными физическими возможностями. Общие требования»

Раздел 3 Термины и определения

Пункт 3.5 после слова «места» дополнить словом: «назначения».

Пункт 3.8 исключить.

Пункт 3.10. Определение изложить в новой редакции: «Один из основных критериев приспособления (адаптации) объекта для маломобильных групп населения, определяющий необходимость и достаточность информации, получаемой об объекте, оказываемых услугах и основных путях следования».

Пункт 3.17. Определение изложить в новой редакции: «Устройство, подающее световые или звуковые сигналы, позволяющее определить направление движения на него».

Пункт 3.18 исключить.

Пункт 3.24 Определение изложить в новой редакции: «Указатель [тактильно-контрастной разметки](#), обозначающий точки начала и окончания тактильно обозначенных путей следования, а также точки (места) пересечения двух тактильно обозначенных путей следования или примыкания одного из путей к другому».

Пункты 3.25 и 3.26 исключить.

Пункт 3.33. Определение изложить в новой редакции: «Система, состоящая из индивидуальных носимых абонентских устройств пользователей и инфраструктурного оборудования радиоинформаторов, передающих на абонентское устройство по радиоканалу сообщения об объекте, на котором установлены, и другую информацию, вплоть до рекламной, звуковых маячков, подающих, по запросу пользователя, сигналы ориентирования, устройств речевого и звукового дублирования сигналов пешеходного светофора с дополнительными функциями радиоинформирования, а также сервера системы, обеспечивающего удаленный контроль исправности инфраструктурного оборудования, его перепрограммирование, изменение параметров, ввод/изменение текстов сообщений».

Пункт 3.36 исключить.

Пункт 3.37 изложить в новой редакции:

«3.37 **тактильно-контрастная разметка**: Фактурное и контрастное наземное или напольное покрытие, выполняющее направляющую или предупреждающую функцию при перемещении людей с ограниченными возможностями (слабовидящих и незрячих) по коммуникационным путям».

Пункт 3.38. Определение изложить в новой редакции: «Устройства, которые благодаря специальным свойствам обеспечивают компенсацию или устранение ограничений способностей инвалидов к бытовой,

общественной и профессиональной деятельности, вызванных нарушением здоровья со стойким расстройством функций организма».

После пункта 3.38 дополнить новым термином:

«3.38а фотолюминесцентная эвакуационная система:

Совокупность фотолюминесцентных элементов, предназначенных для информации о путях эвакуации людей, включая МГН, в случае возникновения чрезвычайной ситуации, в том числе при аварийном отключении освещения».

Пункт 3.40. Определение изложить в новой редакции: «Двухкомпонентный материал на основе полимерного связующего, содержащий пигменты и наполнители, образующий после полимеризации (отверждения) твердое непрозрачное покрытие - элементы тактильно-контрастной разметки».

Раздел 4 Общие положения

Пункт 4.7. Заменить ссылку: «В.3» на «В.4».

Раздел дополнить пунктом:

«4.8 При расчете эвакуации следует применять приложение Е».

Раздел 5 Требования к земельному участку

Пункт 5.2 дополнить абзацем: «Система средств информационной поддержки и навигации должна быть обеспечена на всех путях движения, доступных для МГН в часы работы организации, учреждения или предприятия в соответствии с ГОСТ Р 51256, ГОСТ Р 52875, ГОСТ Р 51671».

Пункт 5.3 дополнить абзацами:

«Параметры зон для посадки-высадки инвалидов на кресле-коляске из автотранспорта приведены на рисунке В. 10.

Обеспечение безопасности пешеходного и дорожного движения осуществляется за счет разделения этих путей дорожной разметкой по ГОСТ Р 52289 и ГОСТ Р 51256».

Пункт 5.5, первый абзац. Исключить слова: «таксофонами»; «сигнализацией».

Пункт 5.6, второй абзац. Исключить слова: «в том числе тактильно-визуальная разметка путей движения»; четвертый абзац изложить в новой редакции: «тактильно-контрастные или фото люминесцентные указатели на путях движения на участках;»; шестой абзац. Исключить слова: «у входа на участок», дополнить словами: «и тактильно-звуковые мнемосхемы, средства радио информирования и ориентирования,» восьмой абзац исключить; девятый абзац изложить в новой редакции:

«Рекомендуется предусматривать установку (обустройство) на участках указанных выше информационных средств для обеспечения непрерывности получения информации на путях движения МГН к местам обслуживания (получения услуги), санитарно-бытовым помещениям, зонам отдыха, рабочим местам и т.д.

При проектировании на участках объектов информационных узлов в зоне ожидания рекомендуется дублировать визуальную информацию тактильной».

Пункты 5.7 и 5.8 изложить в новой редакции:

«5.7 Тактильно-контрастная разметка на горизонтальной поверхности выполняется, как правило, желтого цвета, допускается применение белого цвета.

Для обустройства тактильно-контрастных указателей на участке применяются следующие технологии и материалы:

- бетонные, каменные, керамо-гранитные плиты с тактильными элементами (рифами) - в соответствии с ГОСТ Р 52875;

- тактильные покрытия, выполненные из полимерных (композитных) материалов с тактильными элементами (рифами), плиты, ленты различной формы;

- отдельные тактильные элементы (рифы), изготовленные из различных материалов - металлов, полимеров или их комбинаций;

- специальные быстро полимеризирующиеся материалы, в частности холодный пластик.

5.8 Тактильные наземные указатели для инвалидов по зрению рекомендуется устанавливать (обустраивать) на следующих элементах путей движения:

- перед входом на участок (выходом с участка) следует обустраивать предупреждающий тактильно-контрастный указатель и/или устанавливать оборудование систем радиоинформирования и ориентирования;

- на расстоянии 1,5 - 2,0 м после входа на многообъектный участок (больницы, высшие учебные заведения, спортивные комплексы, парки отдыха и т.п.) с правой стороны устанавливаются тактильные мнемосхемы или тактильно-звуковые мнемосхемы с указанием планировки участка и доступных зданий;

- перед находящимися на пути движения лестничными маршами, пешеходными переходами, пересечениями с проезжей дорогой следует обустраивать предупреждающие тактильно-контрастные указатели, разрешающие их пересечение и движение в прежнем направлении с осторожностью;

- перед находящимися на пути движения опорами (столбами), деревьями, малыми архитектурными формами и искусственными сооружениями следует обустраивать предупреждающие тактильно-контрастные указатели, запрещающие движение в прежнем направлении;

- на протяженных (более 70 м) участках основных маршрутов движения могут устанавливаться тактильно обозначенные пути безопасного следования с применением направляющих тактильно-контрастных указателей».

Пункт 5.9. Второй абзац изложить в новой редакции:

«В местах пересечения двух тактильно обозначенных путей следования, примыкания одного из путей к другому следует обустроить тактильные указатели «поле внимания». Изменения в направлении тактильной разметки при пересечении, примыкании (ответвлении) должны выполняться под углом $(90 \pm 0)^\circ$. Указатель «Поле внимания» следует применять также для обозначения точек начала (конца) тактильно обозначенных путей следования. Пример совместного применения направляющих указателей и указателей «Поле внимания» приведен на рисунке Г. 19».

Пункт дополнить новым абзацем:

«Временные сооружения, столбы наружного освещения и указателей, газетные и торговые киоски и т.д. должны располагаться за пределами полосы движения и быть контрастного цвета. Углы должны быть закруглены».

Пункт 5.10 дополнить новыми абзацами:

«На земельном участке объекта на основных путях движения людей не менее чем через 100 - 150 м рекомендуется предусматривать места отдыха, доступные для МГН, оборудованные навесами, скамьями, телефонами-автоматами, указателями, светильниками, сигнализацией и т.п.

Места отдыха должны выполнять функции архитектурных акцентов, входящих в общую информационную систему объекта».

Пункт 5.12 дополнить новым абзацем:

«В случае примыкания места отдыха к пешеходным путям, расположенным на другом уровне, следует обеспечить плавный переход между этими поверхностями. Скамейки для инвалидов, в том числе слепых, устанавливаются на обочинах проходов и обозначаются с помощью изменения фактуры наземного покрытия. В местах отдыха следует применять скамьи разной высоты от 0,38 до 0,58 м с опорой для спины. У сидений должно быть не менее одного подлокотника. Минимальное свободное пространство для ног под сиденьем должно быть не менее 1/3 глубины сиденья».

Пункт 5.14 дополнить новым абзацем:

«Рекомендуется предусматривать световые маячки. Светильники, устанавливаемые на площадках отдыха, должны быть расположены ниже уровня глаз сидящего».

Пункт 5.16. Заменить ссылку: «В.4-В.7» на «В.5-В.10».

Раздел дополнить пунктами:

«5.17 Места для автомашин инвалидов на креслах-колясках в многоуровневых стоянках автомобилей рекомендуется размещать у выхода на первом этаже или около лифтов.

Высота свободного пространства от плоскости (пола) стоянки автомобилей до низа перекрывающих конструкций и другие конструктивные размеры следует принимать по СП 113.13330.

5.18 Для предупреждения соскальзывания ноги возможно применение защитного углового профиля на каждой ступени по ширине марша. Материал должен быть шириной 0,05 - 0,065 м на проступи и 0,03 - 0,055 м

на подступенке. Он должен визуально контрастировать с остальной поверхностью ступени.

5.19 Каждое выделяемое машино-место должно обозначаться дорожной разметкой по ГОСТ Р 51256 и, кроме того, на участке около здания - дорожными знаками по ГОСТ Р 52289, ГОСТ Р 52290, внутри зданий - знаком доступности по ГОСТ Р 52131, выполняемым на вертикальной поверхности (стене, стойке и т.п.) на высоте от 1,5 до 2,0 м».

Раздел 6 Пути движения в здании

Пункт 6.1. Заменить ссылку: «В.8-В.22» на «В.11-В.26».

Пункт 6.6. Заменить ссылку: «рисунок Д. 10 в СП 59.13330» на «рисунки В.18, В.20, В.21»;

дополнить абзацем:

«При глубине тамбура в пределах менее 1,8 м до 1,5 м (при реконструкции) его ширина должна быть не менее 2 м.»

Пункт 6.10 дополнить новыми абзацами:

«В местах отдыха или ожидания следует предусматривать не менее одного места для инвалида на кресле-коляске или пользующегося костылями (тростью), а также его сопровождающего.

Зону «возможной опасности» от открытой в коридор двери (проекцию движения дверного полотна) целесообразно обозначать краской контрастной цвету окружающего пространства. Разметка может быть на всю поверхность или только на ее контур.

На путях движения МГН в здании следует предусматривать смежные с ними места отдыха и ожидания. В местах отдыха или ожидания следует предусматривать не менее одного места для инвалида на кресле-коляске или пользующегося костылями (тростью), а также его сопровождающего».

Пункт 6.11 после первого предложения дополнить словами:

«Напротив выхода из лифта на поверхности противоположной стены, перегородки необходимо разместить номер этажа (уровня)». Заменить ссылку: «В.23-В.26» на «В.29-В.34 и в ГОСТ 5746, ГОСТ Р 55956, ГОСТ Р 55966».

Пункт 6.13 дополнить новыми абзацами:

«Место получения инвалидами по зрению каких-либо услуг или информации - перед окном кассы, справочного или информационного бюро, регистратуры, прилавка магазина, сервисного центра, перед размещенной на стене или на стенде тактильной схемой и т.д. целесообразно обустроить напольным указателем «Поле получения услуги (информации).

Для обеспечения безопасной ориентации при перемещении инвалида по зрению в окружающей среде, смежные поверхности и информация относительно поверхностей, на которые она нанесена, должны быть визуально контрастными.

Коэффициент контрастности K_k должен составлять, не менее:

- 30% - для мебели относительно стен;
- 40% - для дверей относительно стен;
- 70% - для информации, в том числе о потенциальной опасности, относительно поверхности, на которую информация нанесена, (рисунок 1).

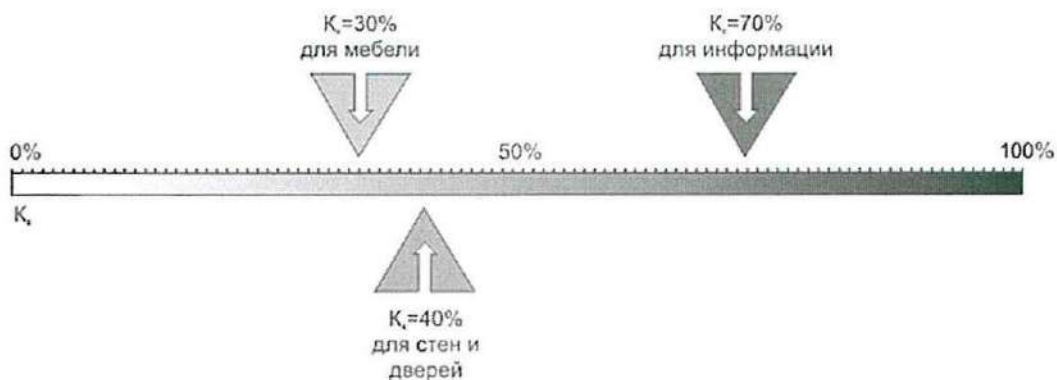


Рисунок 1 - Коэффициент контрастности

Пункт 6.18. Заменить ссылку: «В.27» на «В.31».

Раздел дополнить пунктами:

«6.19 На путях эвакуации допускается применение раздвижных дверей при условии, что:

- они включают в себя функцию «антипаника»;
- наряду с раздвижными дверями есть эвакуационные распашные двери;
- они раскрываются и фиксируются при срабатывании автоматически, дистанционно с пожарного поста (поста охраны), от кнопки у двери или механическим способом.

В местах размещения раздвижных дверей следует учитывать необходимость устройства дублирующих их распашных эвакуационных дверей с параметрами обеспечивающими требуемую пропускную способность и соответствующих требованиям нормативных документов по пожарной безопасности.

На входных дверях в специальные помещения (бойлерных, вентиляционных камер, трансформаторных узлов и т.п.), следует применять дверные ручки, на поверхность которых нанесены опознавательные насечки или неровности, ощущаемые тактильно.

6.20 На перепаде отметок пола в коридорах шириной 2,4 м и более, при подъеме на сцену и т.п., допускается для сокращения площади вместо дополнительного пандуса применять лестницу-подъемник или другое подъемное устройство - рисунок В.34.

6.21 Дверные наличники или края дверного полотна и ручки рекомендуется окрашивать в отличные от дверного полотна контрастные цвета.

6.22 Зоны «возможной опасности» с учетом проекции движения дверного полотна должны быть обозначены краской контрастной цвету окружающего пространства.

6.23 Все проходы (кроме одностороннего) должны обеспечивать возможность разворота на 180° диаметром не менее 1,4 м или на 360° диаметром не менее 1,5 м, а также фронтального (вдоль прохода) обслуживания инвалидов на кресле-коляске вместе с сопровождающим.

При ширине прохода не более 1,8 м рекомендуется предусматривать через каждые 10 - 15 м длины коридора, но не менее одного на коридор, уширение глубиной 1,8 м, длиной - 3,0 м.».

Раздел 7 Зоны обслуживания

Пункт 7.1 дополнить абзацем после второго:

«Помещения, в которых могут находиться инвалиды на креслах-колясках или с недостатками зрения, следует размещать на уровне входа, ближайшего к поверхности земли. При ином размещении помещений по высоте здания, кроме лестниц, следует предусматривать пандусы, подъемные платформы для инвалидов (далее - подъемные платформы) или лифты».

Пункт 7.2. Заменить ссылку: «Г.6» на «Г.7».

Пункт 7.9 дополнить абзацем:

«В рабочей зоне помещений должно быть обеспечено выполнение комплекса санитарно-гигиенических требований к микроклимату в соответствии с ГОСТ 12.1.005, а также соблюдены дополнительные требования, устанавливаемые в зависимости от вида заболевания инвалидов».

Пункт 7.11 дополнить абзацем:

«Планированием кабины для переодевания, примерочной и т.п. должно быть предусмотрено свободное пространство размером не менее 1,5х1,5 м».

Раздел дополнить пунктом:

«7.18 Расстояние до уборных, помещений для обогрева или охлаждения, полудушей, устройств питьевого водоснабжения от рабочих мест, предназначенных для инвалидов с поражением опорно-двигательного аппарата и недостатками зрения, должно быть не более:

- 60 м - в пределах зданий;
- 150 м - в пределах территории учреждения, предприятия.

Нежелательно смежное размещение мужских и женских уборных для инвалидов по зрению.

Раздел 8 Санитарно-бытовые помещения

Пункт 8.2. Заменить ссылку: «Г.7-Г.10» на «Г.8-Г.13».

Пункт 8.3 дополнить абзацем:

«В доступной кабине и других санитарно-бытовых помещениях, предназначенных для пользования всеми категориями граждан, в том числе инвалидов, следует предусматривать возможность установки

стационарных и откидных опорных поручней в соответствии с ГОСТ Р 51261».

Пункт 8.13. Второе предложение изложить в новой редакции: «Желательно применение санитарных приборов (умывальник, унитаз, биде) с изменяемой высотой рабочей поверхности».

Раздел дополнить пунктом:

«8.16 Санитарно-бытовые помещения и/или отдельные кабины следует обозначать на планах мнемосхем для обеспечения возможности пользования ими инвалидам с нарушением зрения. У дверей таких помещений, со стороны дверной ручки на высоте 1,5 м могут быть установлены тактильные схемы размещения санитарно-гигиенического оборудования».

Раздел 9 Инженерные устройства и оборудование

Пункт 9.1. Заменить слова: «штатные устройства реабилитации посетителей» на «штатные устройства обеспечения доступности объекта»;

второй абзац. Заменить слово: «реабилитации» на «обеспечения доступности объекта»; после слов «стояния и сидения» дополнить словами: «(в том числе, поручни)»; исключить слова: «лежания, специальная мебель»).

Пункт 9.2 дополнить предложением перед первым: «При подборе типа внутреннего оборудования, применяемого МГН, и его размещения необходимо учитывать его соответствие требованиям ГОСТ Р 53453».

Пункт дополнить словами: «Поручни пандусов и лестниц должны соответствовать требованиям к опорным стационарным устройствам по ГОСТ Р 51261».

Пункт 9.3. Два первых абзаца изложить в новой редакции:

«В зданиях, где могут находиться маломобильные группы населения, для обеспечения их эвакуации в чрезвычайных ситуациях рекомендуется применять лифты по ГОСТ Р 55966.

В общественных зданиях рекомендуется применять платформы по ГОСТ Р 55555 и ГОСТ Р 55556 габаритами, позволяющими разместить на платформе инвалида в кресле-коляске с сопровождающим.

Подъемные платформы оснащаются средствами диспетчерского и визуального контроля, с выводом информации на удаленное автоматизированное рабочее место оператора в соответствии с ГОСТ 55641».

Пункт 9.12 дополнить абзацем:

«На входных дверях в специальных помещениях (бойлерных, вентиляционных камер, трансформаторных узлов и т.п.), следует применять дверные ручки, на поверхность которых нанесены опознавательные насечки или неровности, ощущаемые тактильно».

Пункт 9.13 дополнить словами: «Краны следует применять рычажного действия, сенсорного или локтевого управления.

Ручки дверей, расположенных в углу коридора или помещения, должны размещаться на расстоянии не менее 0,6 м от боковой стены».

Раздел дополнить пунктами:

«9.14 Тип лифта следует выбирать по ГОСТ 5746, ГОСТ 33652, ГОСТ Р 55956 и ГОСТ Р 52382.

Следует применять пассажирские лифты с кабинами, размеры которых обеспечивают размещение инвалида на кресле-коляске с сопровождающим по ГОСТ 33652 и ГОСТ 5746.

9.15 Перед входом на эскалатор или пассажирский конвейер (за 2-3 м от линии гребенки входной площадки) должен устанавливаться тактильный предупреждающий знак «Подъемник, эскалатор».

Раздел 10 Информационные устройства, средства и их системы

Наименование. Заменить слово: «информационные» на «информационные и сигнальные».

Пункт 10.1.1. Заменить слово: «информационные» на «информационные и сигнальные»; «набор конкретных средств информации» на «конкретный набор таких устройств и средств»;

после первого абзаца дополнить словами:

«Все виды сигнализации следует проектировать по ГОСТ Р 51264 с учетом их восприятия инвалидами всех категорий».

Таблица 10.1, наименование. Заменить слово: «сигнальные» на «и сигнальные», графа «Виды технических средств и устройств». Пункт 1.2.1 после слова «репродукторы» дополнить словом: «радиопередатчики»; пункт 1.3.4 после слова «разметка» изложить в новой редакции: «, тактильные схемы, тактильно-визуальные указатели, информационные таблички и наклейки»; пункт 2.2.1. Заменить слово: «оповещатели» на «радиооповещатели»; пункт 2.3.1. Заменить слово: «тактильные» на «тактильно-контрастные» (4 раза).

Пункт 10.1.2 дополнить словами: «Технические средства информирования, ориентирования и сигнализации, размещаемые в помещениях, предназначенных для пребывания инвалидов различных категорий и МГН должны соответствовать требованиям ГОСТ Р 51671, ГОСТ Р 51885 и ГОСТ Р 52131.».

Раздел дополнить новым пунктом:

«10.1.3 На каждом этаже многоуровневой стоянки автомобилей должны быть установлены информационные мониторы и указатели, обозначающие путь движения к билетному автомату, лифту и др. Указатели специализированных парковочных мест следует размещать на въезде и на каждом изменении маршрута к специализированным парковочным местам.»

Пункт 10.2.1. Заменить ссылку: «Г.11-Г.14» на «Г.14-Г.18».

Раздел дополнить пунктом:

«10.2.12 На путях эвакуации в общественных зданиях массового посещения допускается применение фотолюминесцентной эвакуационной системы (ФЭС) по ГОСТ Р 12.2.143.

ФЭС разрабатывается и применяется для объектов, у которых площадь и расчетная вместимость находящихся в них людей соответствуют нормативным показателям, установленным для проектирования противопожарных систем оповещения людей о пожаре. Отдельные положения ФЭС приведены в приложении Д».

Пункт 10.4.1. Первый абзац изложить в новой редакции:

«Наземные тактильные поверхности, наземные и напольные тактильно-контрастные указатели должны обеспечивать возможность их быстрого и однозначного распознавания, должны быть безопасными для инвалидов и для применяемых ими индивидуальных технических средств реабилитации, должны обеспечивать возможность их уборки и очистки.

Они не должны самопроизвольно сдвигаться, зацепляться и задирааться обувью или средствами реабилитации. Эти поверхности и указатели не должны усложнять условия движения людей, которые в них не нуждаются.»;

третий абзац исключить.

Пункты 10.4.2-10.4.4 изложить в новой редакции:

«10.4.2 Тактильные схемы, тактильно-визуальные указатели, [информационные таблички](#) и наклейки, информационные средства, использующие шрифт Брайля по ГОСТ Р 50918, тактильно-графический шрифт должны быть безопасными для рук и доступными для применения.

Оптимальная высота размещения средств тактильной информации в зоне путей движения на стенах — 1,2-1,6 м, на столах или витринах (горизонтально или под наклоном) - 0,6-1,1 м.

10.4.3 На поручнях вдоль путей движения и на их концах следует устанавливать специальные тактильные информационные и сигнальные указатели (таблички или наклейки), использующие шрифт Брайля, а также рельефные символы, буквы и цифры высотой не менее 15 мм.

10.4.4 Основные типы наземных тактильно-контрастных указателей, применяемых на коммуникационных путях земельных участков, и напольных тактильно-контрастных указателей, применяемых на путях движения в зданиях, и их основные нормируемые характеристики приведены в приложении Б и на рисунке Г. 19».

Приложение А (рекомендуемое) Требования доступности к элементам зданий и участкам

Таблица А.1. Колонку 5 для объекта 3 дополнить пунктом: «3.3 Освещение путей движения, особенно во время работы организации, учреждения»; колонку 2 для объекта 4 дополнить ссылкой: «по СП 59.13330»; колонка 5 для объекта 7. Заменить слова: «минимальные размеры» на «минимальная площадь»;

таблица А. 2. Колонка 2 для объекта 1. Заменить ссылку «ГОСТ Р 51631» на «ГОСТ 5746, ГОСТ 33652 и ГОСТ Р 55555, ГОСТ Р 55556»; колонка 3, пункт 1.1 дополнить словами: «работы учреждения, организации»; колонка 4 пункт 1.3 дополнить словами: «доступности здания, сооружения»; колонку 5 дополнить пунктом: «1.4 Кнопка вызова сопровождающего в здание».

Таблица А.3. Колонку 2 для объектов 1 и 2 дополнить ссылкой: «по СП 59.13330»; колонку 3 для объекта 2 дополнить ссылкой: «по СП 59.13330».

Приложение Б изложить в новой редакции:

«ПРИЛОЖЕНИЕ Б (справочное)

**Основные типы наземных тактильно-контрастных указателей,
используемых на коммуникационных путях**

Таблица Б.1

| Тип указателя | Назначение | Нормируемые характеристики (параметры) |
|---|---|---|
| Предупреждающий указатель с усеченными конусами (куполами), расположенными в шахматном порядке | Предупреждает инвалида по зрению о наличии на пути следования непреодолимых препятствий (столб, опора, тумба, ограждение, стена и т.п.) или зоны повышенной опасности (край платформы, неогражденный берег водоема, стена здания, имеющая выступающие части). Не разрешает пересечение указателя, разрешает движение вдоль него | Глубина указателя от 0,5 до 0,6 м. Ширина указателя перед одиночными препятствиями определяется в зависимости от размеров препятствия, находящегося на пути следования |
| Предупреждающий указатель с усеченными конусами (куполами), расположенными в линейном порядке | Предупреждает инвалида по зрению о наличии на пути следования преодолеваемых препятствий (лестницы, отдельные ступени, пандусы, входные группы, эскалаторы и траволаторы). Разрешает пересечение указателя и дальнейшее движение с осторожностью | Глубина указателя от 0,5 до 0,6 м. Ширина определяется в зависимости от ширины преодолеваемого препятствия, но не менее 1 м |
| Предупреждающий указатель с продольными параллельными рифами, ориентированными в направлении движения | Предупреждает инвалидов по зрению о предстоящем выходе на пешеходный переход или пересечении проезжей части. Задаст направление движения до аналогичного указателя на противоположной стороне перехода (проезжей части) | Глубина указателя от 0,5 до 0,6 м. Ширина определяется разрешенной шириной перехода или места пересечения проезжей части. Размещается параллельно краю проезжей части на расстоянии от него до ближайшей грани полосы указателя 0,3 м, направление рифов соответствует оси перехода |
| Предупреждающий указатель с продольными диагональными рифами | Предупреждает инвалидов по зрению о наличии пешеходного перехода, расположенного перпендикулярно к оси тротуара или пешеходного пути. Определяет направление движения в сторону перехода | Глубина указателя от 0,5 до 0,6 м. Ширина определяется шириной тротуара или пешеходного пути. Расстояние между продолжением условной линии, проведенной по ближайшей |

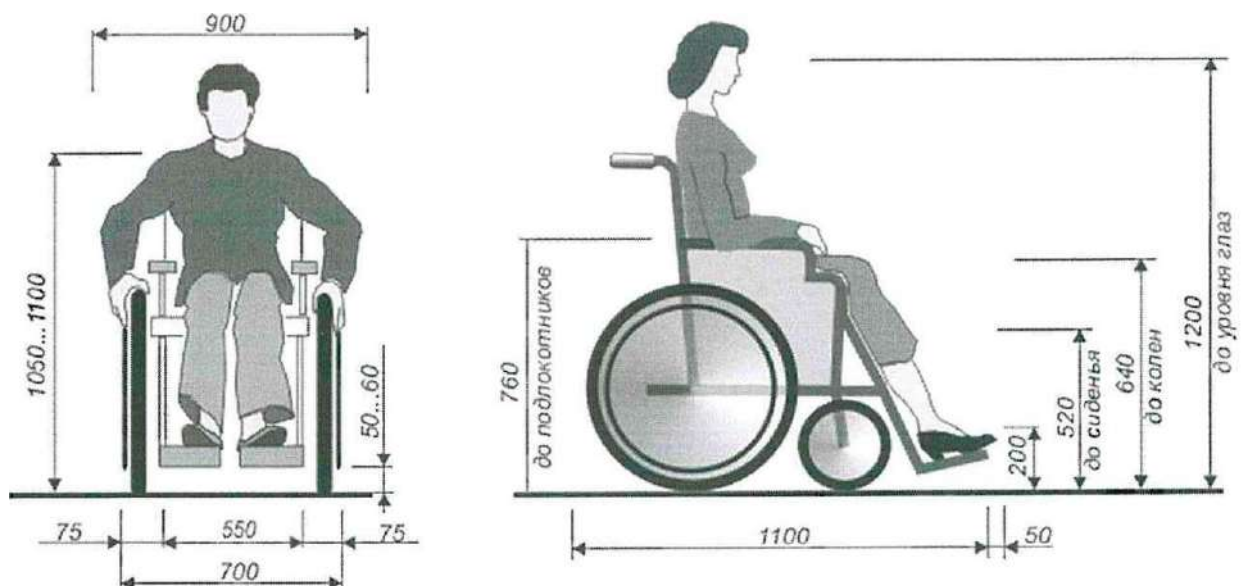
| | | |
|--|---|---|
| | | внешней стороне границы пешеходного перехода и ближайшей к ней границей указателя 0,3 м |
| Указатель «Поле внимания» с усеченными конусами (куполами), расположенными в линейном порядке | Обозначает точки (места) начала и окончания тактильно обозначенных путей следования, их пересечения, а также примыкания одного пути к другому | Выполняется в виде квадрата размерами 0,6 x 0,6 м |
| Направляющие указатели с тремя продольными параллельными полосами для тактильного обозначения безопасного пути следования в одном направлении | Применяются совместно с указателем «Поле внимания» для формирования тактильно обозначенной полосы, вдоль которой (с правой стороны от нее) обеспечивается безопасное движение инвалидов по зрению в одном направлении | Ширина указателя 0,15 - 0,2 м. Длина соответствует протяженности безопасного пешеходного пути, на котором отсутствуют какие-либо препятствия, а также примыканию (ответвлению) или пересечению других тактильно обозначенных путей |
| Направляющие указатели с шестью продольными параллельными полосами, с двумя разнесенными группами по три продольных полосы каждая, для тактильного обозначения безопасного пути следования в двух направлениях | Применяются совместно с указателем «Поле внимания» для формирования тактильно обозначенной полосы, внутри которой обеспечивается безопасное передвижение инвалидов по зрению | Обустриваются только при использовании технологии холодного пластика. Ширина указателя 0,6 м, расстояние между двумя группами полос - 0,3 м, ширина каждой тактильной полосы и промежутков между ними - 0,03 м. Длина соответствует протяженности безопасного пешеходного пути, на котором отсутствуют какие-либо препятствия, ответвления (примыкания) или пересечения |
| Направляющий указатель «Полоса обхода значимого объекта» с шестью продольными параллельными полосами | Применяется для обозначения пути обхода вдоль внешних протяженных границ значимых объектов (объектов притяжения), например павильонов, установленных на остановках общественного транспорта. Разрешает движение вдоль указателя параллельно тактильным полосам, запрещает пересечение указателя | Обустривается только при использовании технологии холодного пластика. Глубина (ширина) указателя - 0,33 м, ширина каждой тактильной полосы и промежутков между ними - 0,03 м. |

| | | |
|--|---|---|
| <p>Указатель «Поле получения услуги» с девятью продольными параллельными полосами, ориентированными перпендикулярно направлению движения</p> | <p>Применяется для обозначения места получения определенной услуги - площадки перед окном кассы, справочного или информационного бюро, регистратуры, прилавка магазина, сервисного центра и т.д.</p> | <p>Обустроивается только при использовании технологии холодного пластика. Глубина указателя - 0,50 м, ширина каждой тактильной полосы и промежутков между ними - 0,03 м. Ширина должна соответствовать размерам места получения услуги, но не менее 1 м</p> |
| <p>Предупреждающий контрастный указатель для обозначения крайних ступеней лестничного марша</p> | <p>Обозначение контрастными полосами первой и последней ступени, с подступенками, на лестничных маршах лестниц или группах ступеней, не являющихся лестничным маршем. Контрастные полосы одновременно используются в качестве противоскользящего покрытия</p> | <p>Глубина указателя - 0,1 м. Коэффициент сцепления - от 0,4 до 0,7</p> |

Приложения В и Г. Изложить в новой редакции:

Приложение В
(справочное)

Параметры архитектурной среды, доступной для инвалидов



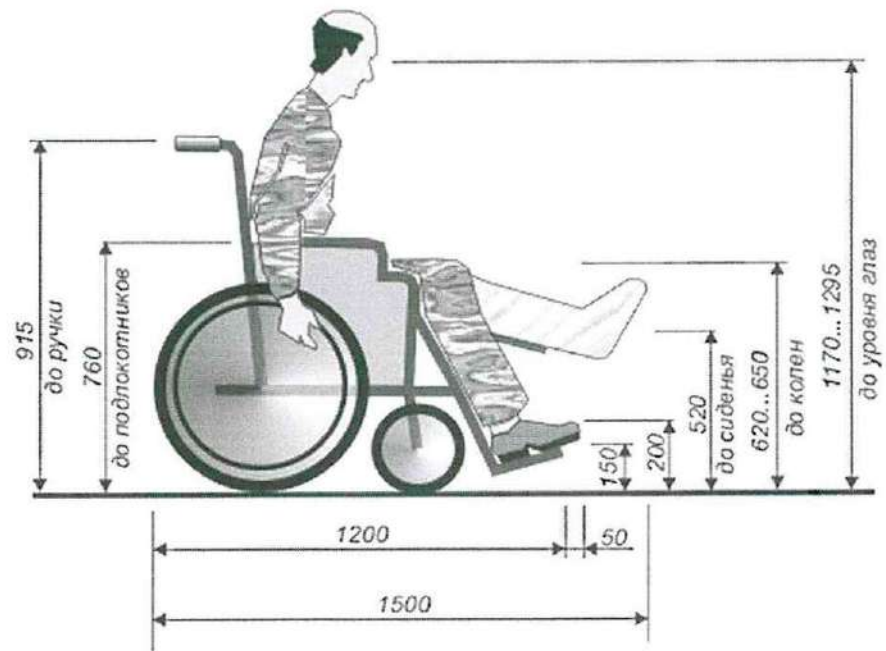
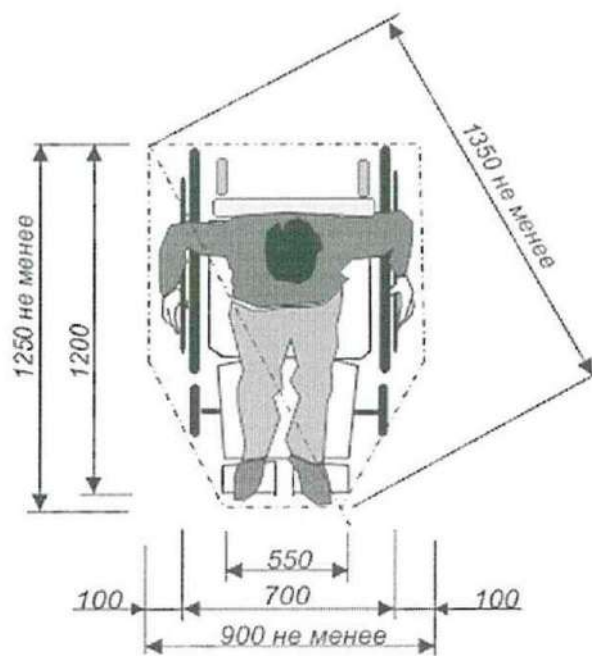
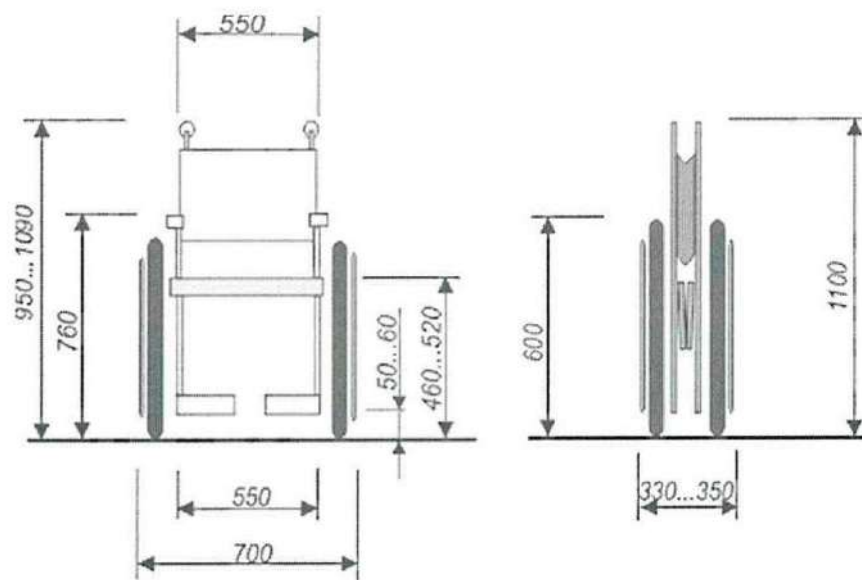
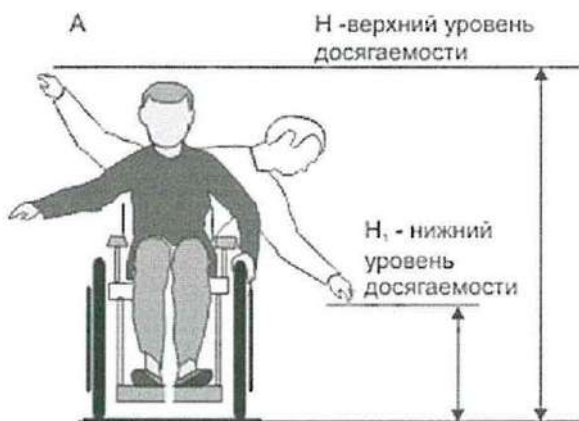
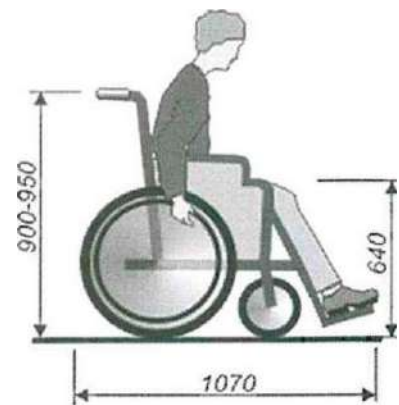
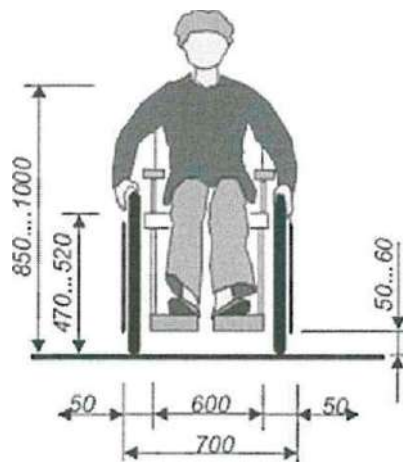


Рисунок В.1 - Габариты кресла-колнски



----- площадка для размещения инвалида в кресле-коляске.

Рисунок В.2 - Габариты кресла-коляски

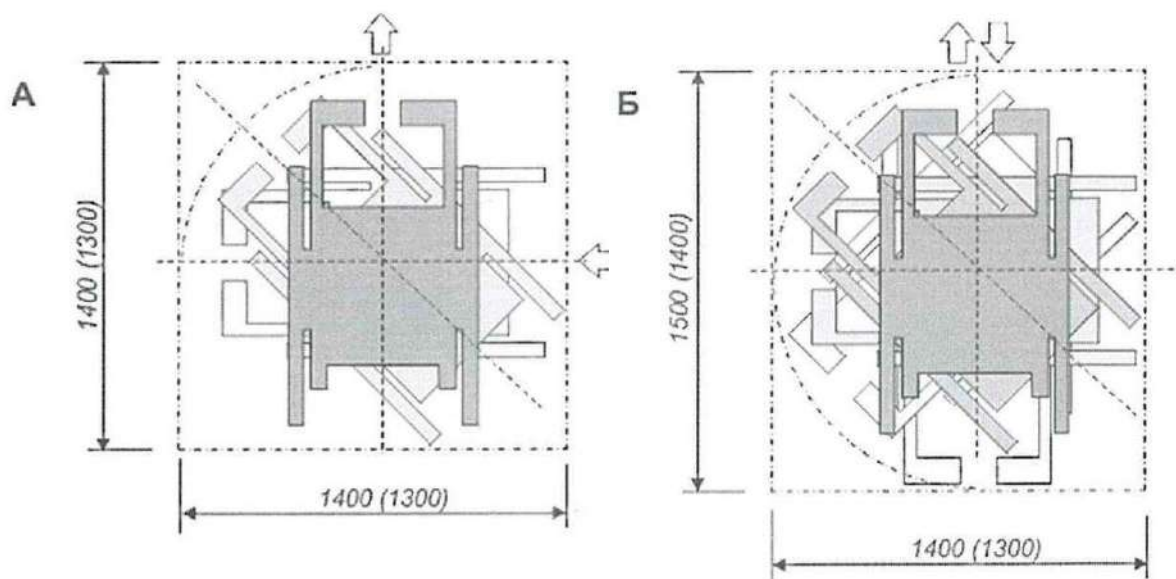


А - при боковом доступе В - при фронтальном доступе

Диапазон досягаемости для бокового доступа

| Возраст ребенка | H | H, |
|-----------------|----|-----|
| от 3 до 4 лет | 50 | 92 |
| от 5 до 8 лет | 46 | 102 |
| от 9 до 12 лет | 40 | 112 |

Рисунок В.3 - Габариты кресла-коляски школьника



А - поворот на 90 градусов; б -

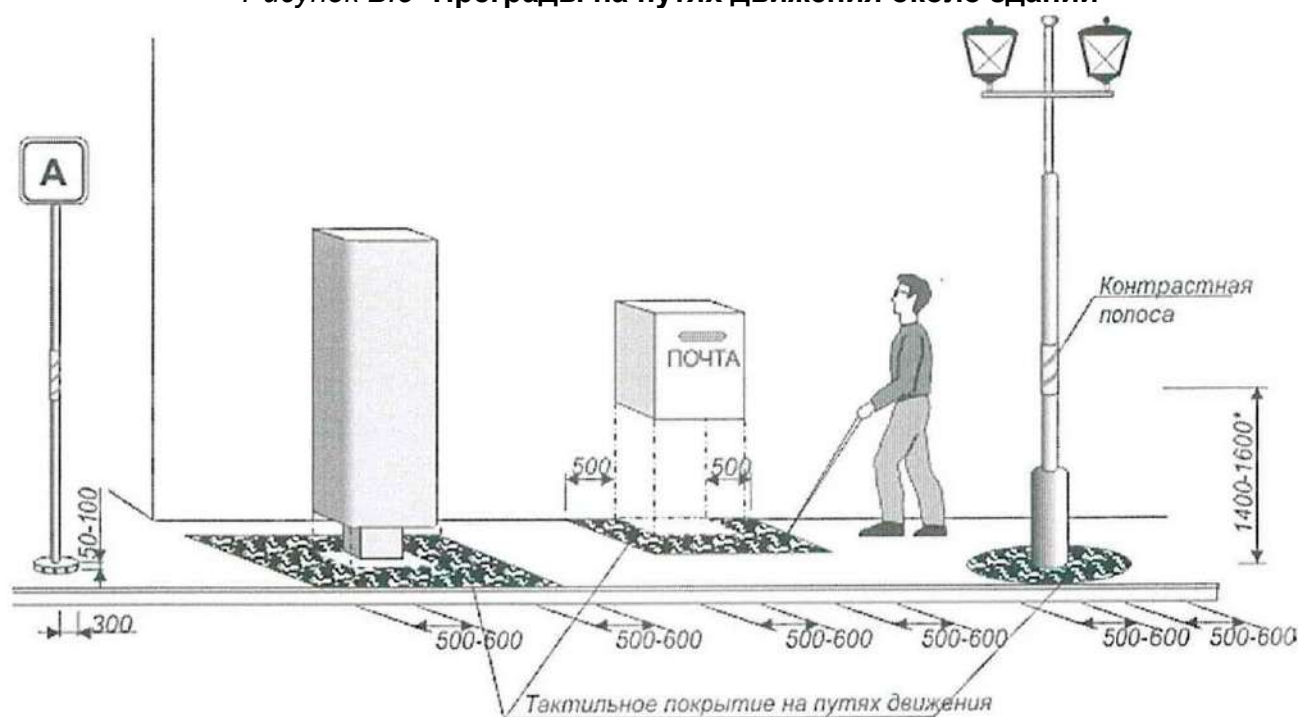
разворот на 180 градусов *Примечание* -

В скобках даны размеры для кресла-коляски школьников.

Рисунок В.4 - Параметры занимаемой зоны при вращении и движении МГН на кресле-коляска

* Высота до маркировки на столбе *Примечание* -
Ширина тактильной полосы входит в габариты предупреждающей зоны.

Рисунок В.5- Преграды на путях движения около здания



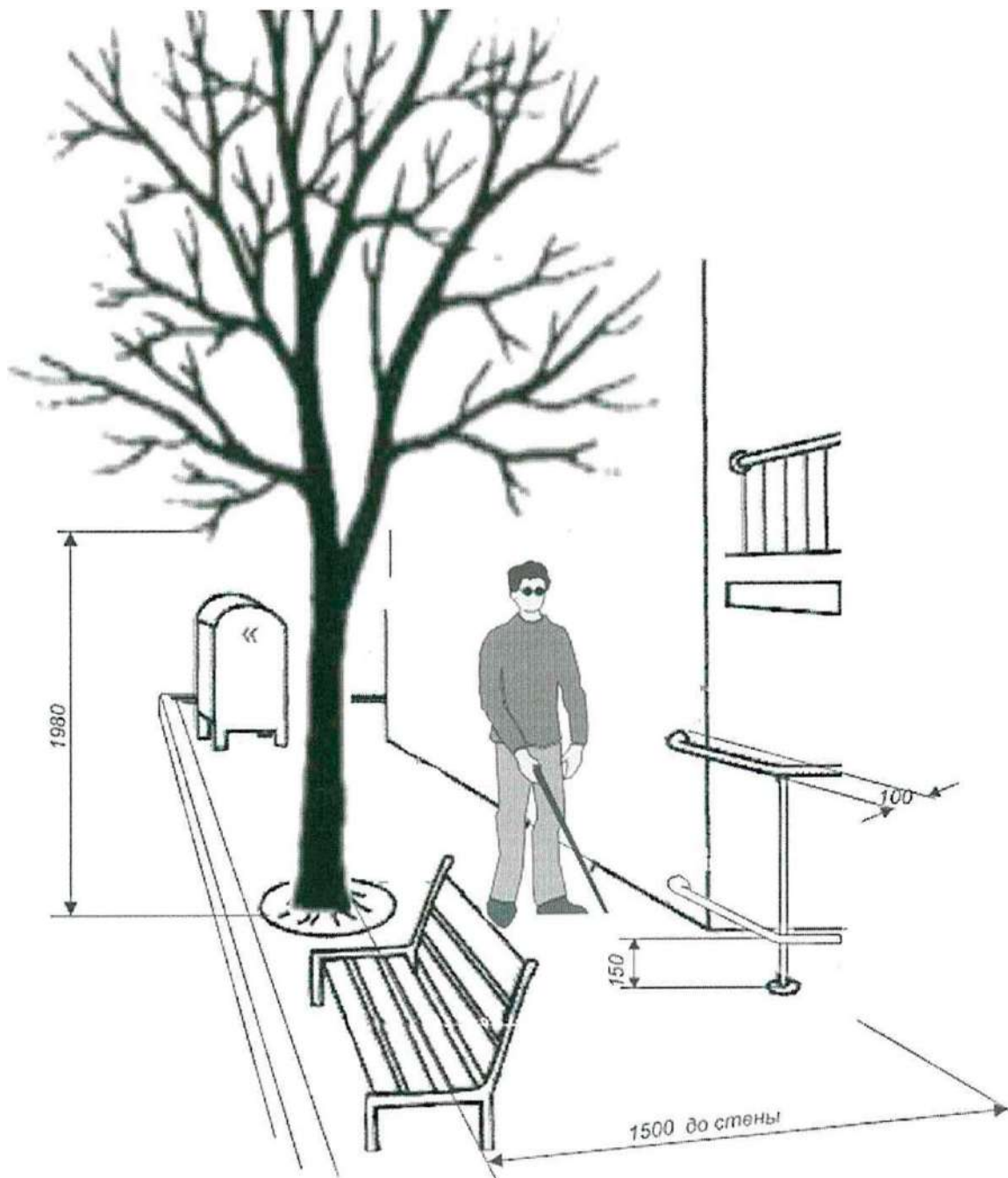
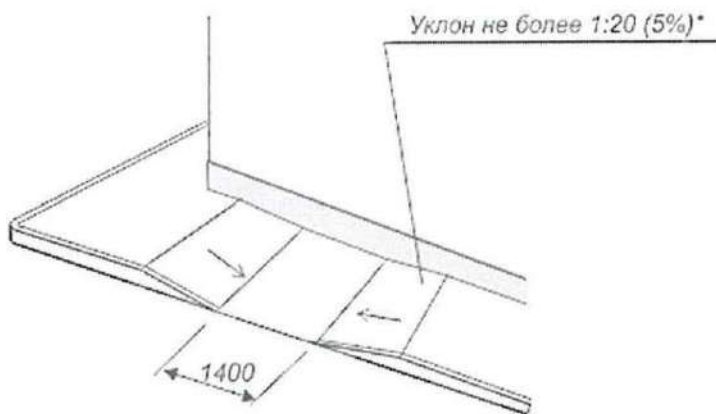


Рисунок В.6 - Преграды на путях движения

Съезд с тротуара



Дорожка на участке



* Допускается уклон увеличивать до 1:10 (10%) в затесненных условиях

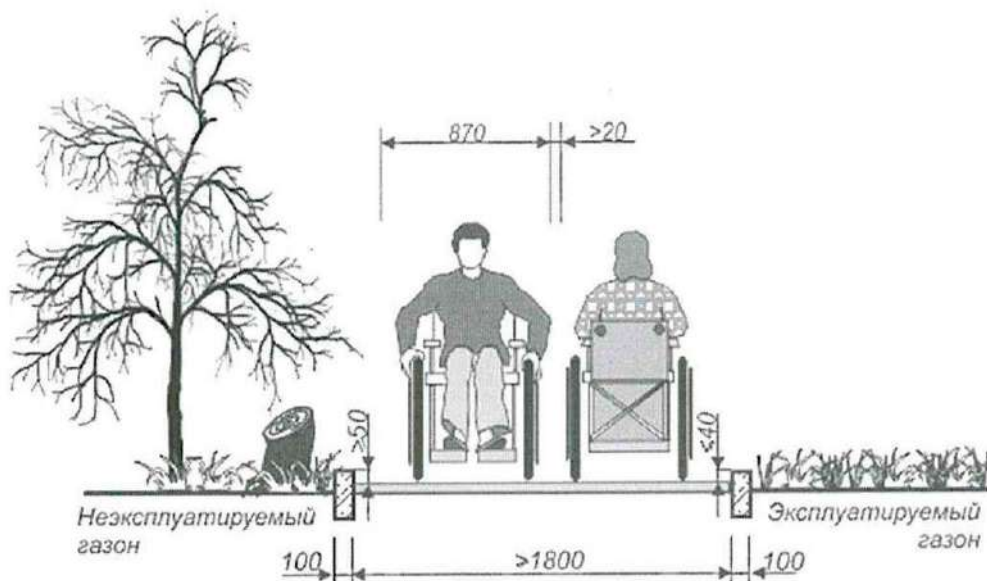


Рисунок В.7- Организация путей движения на участке

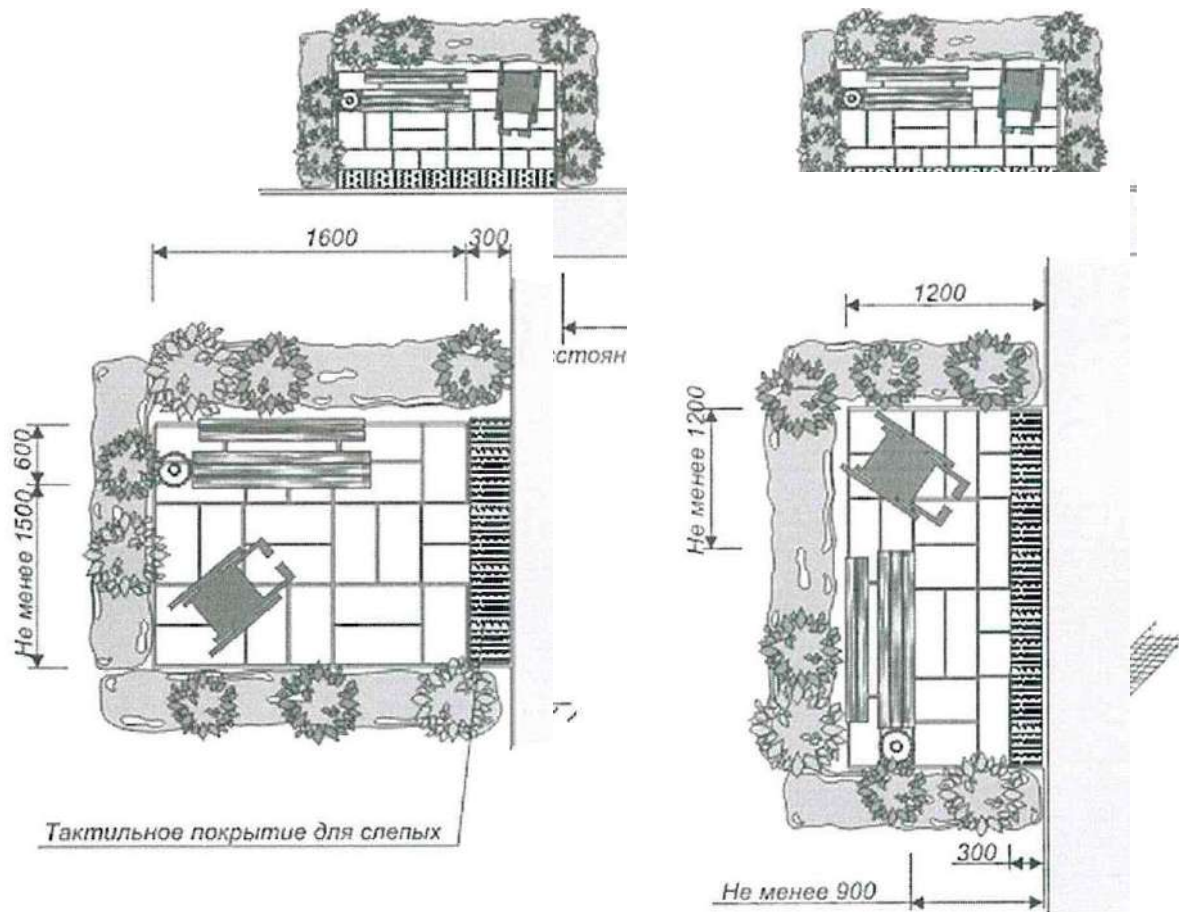
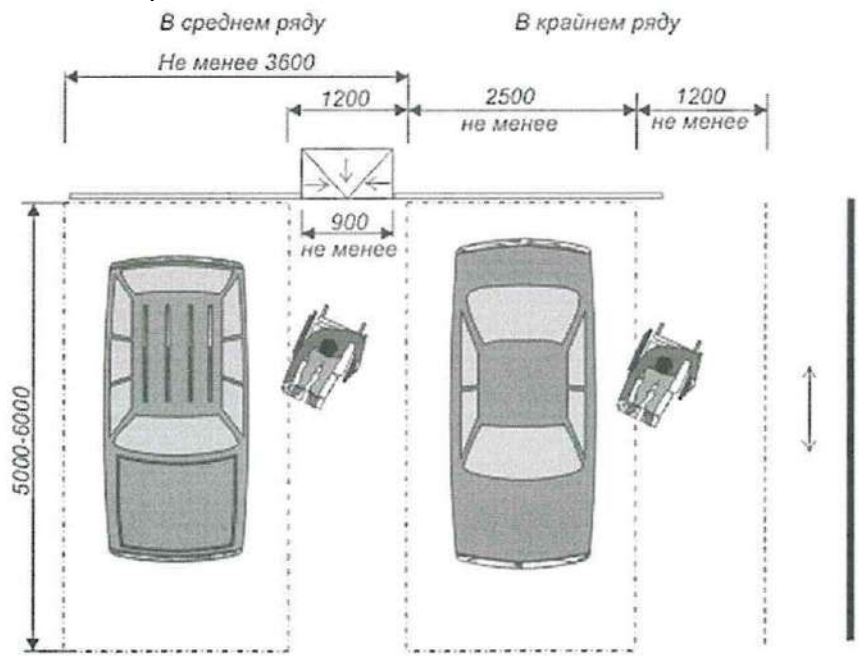
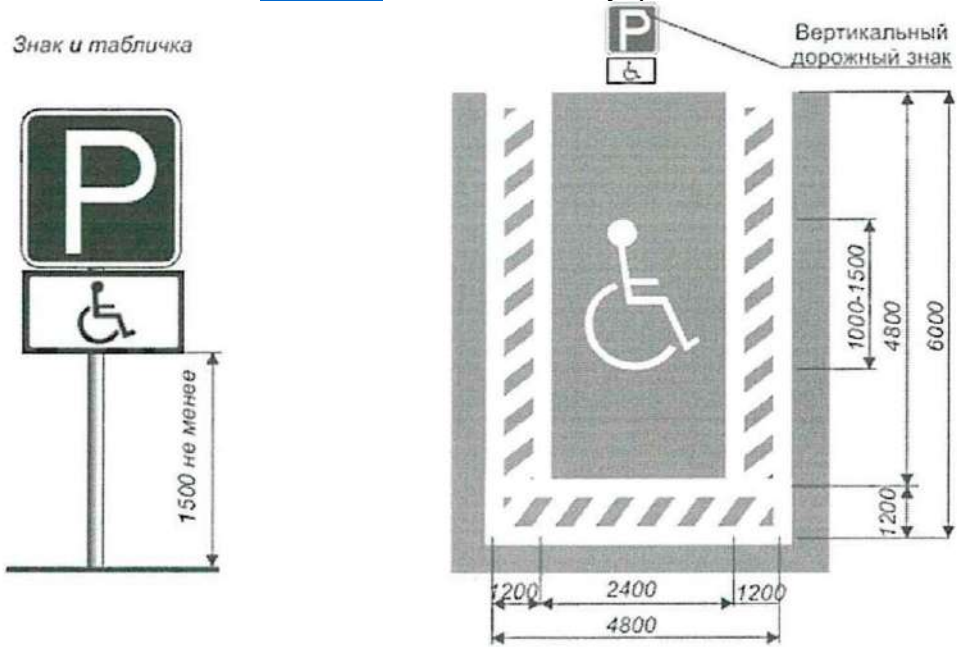


Рисунок В.8 - Площадки для отдыха на пешеходных путях

Га бариты зоны стоянки автомобилей инвалидов



Обозначение мест стоянки автомобилей, управляемых инвалидами



Организация места для транспорта инвалидов вдоль тротуара (в кармане)

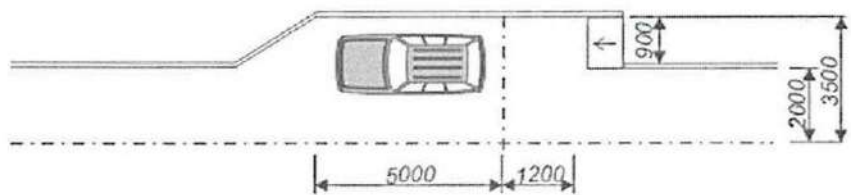
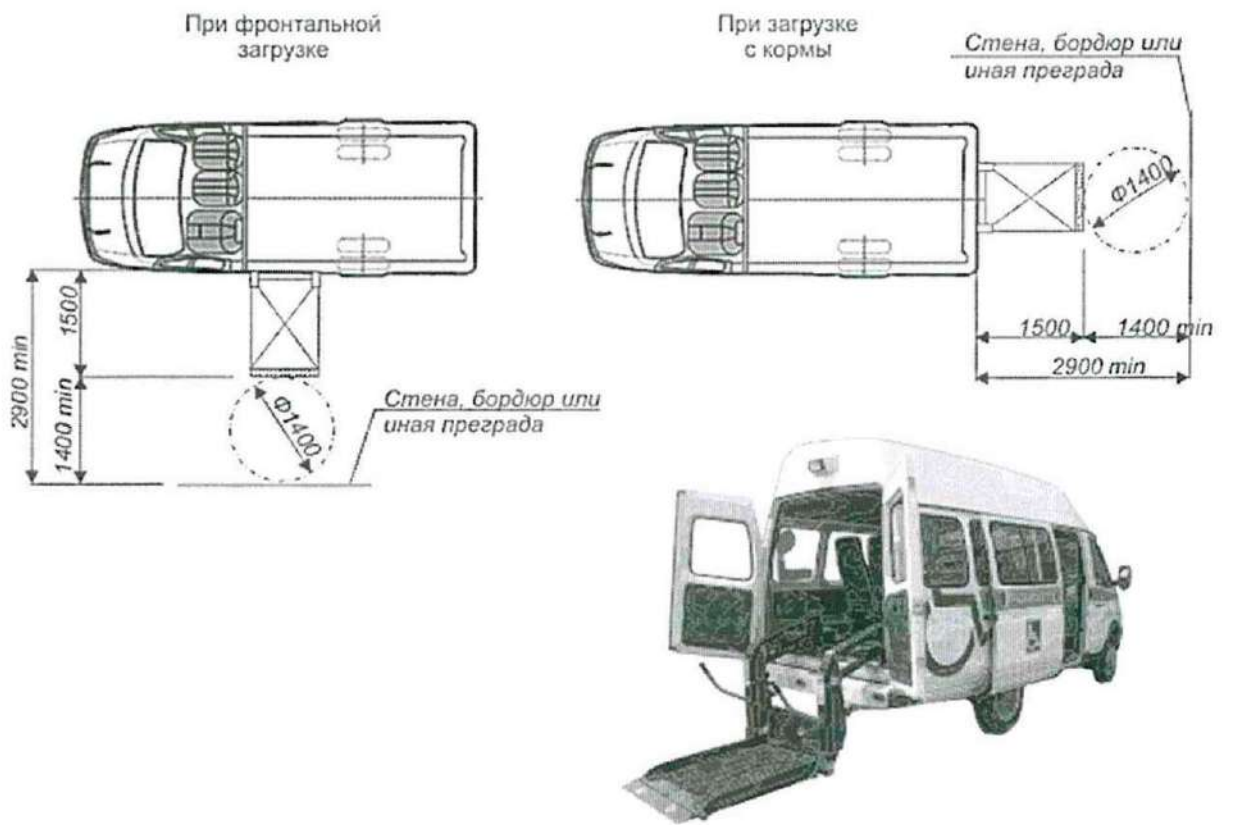


Рисунок В.9 - Стоянки автомобилей
Загрузка с помощью автомобильного подъемника



Загрузка с помощью трапа-аппарели

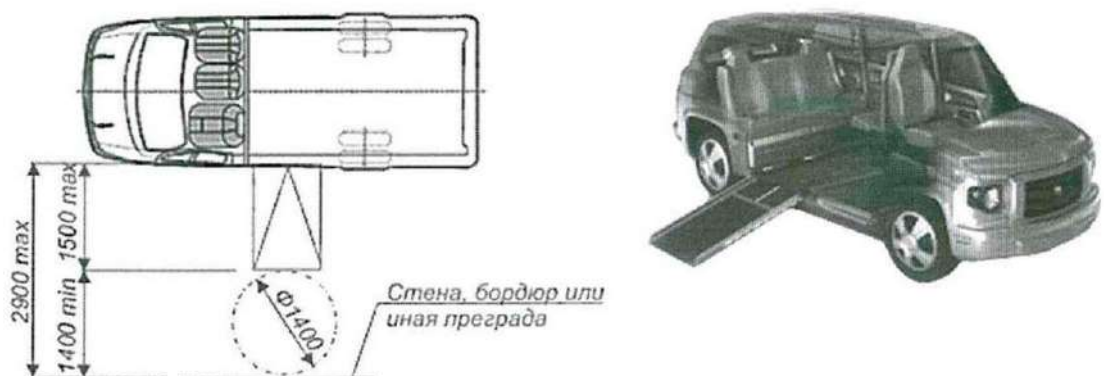
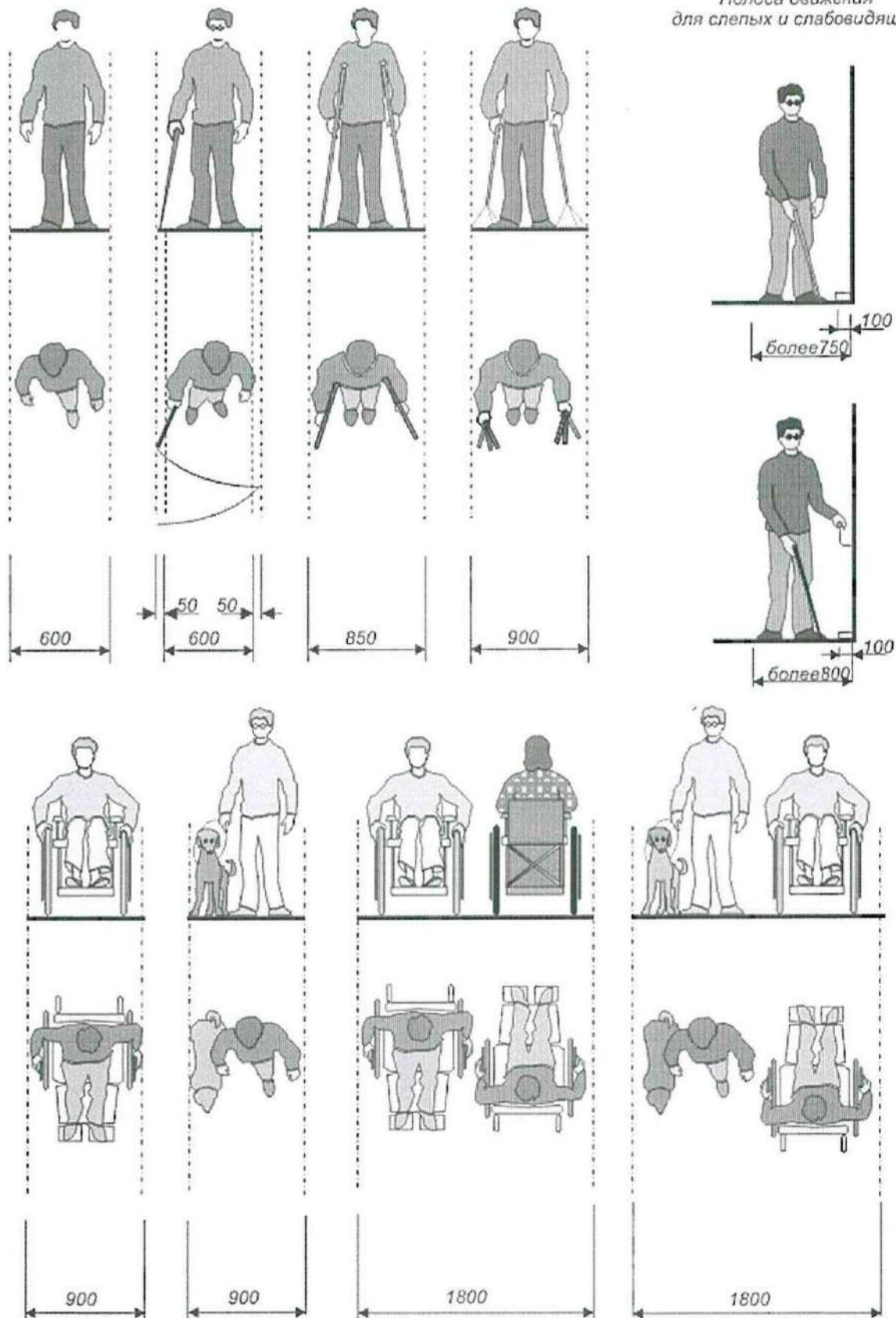


Рисунок В. 11 - Габариты полосы движения

Полоса движения
для слепых и слабовидящих



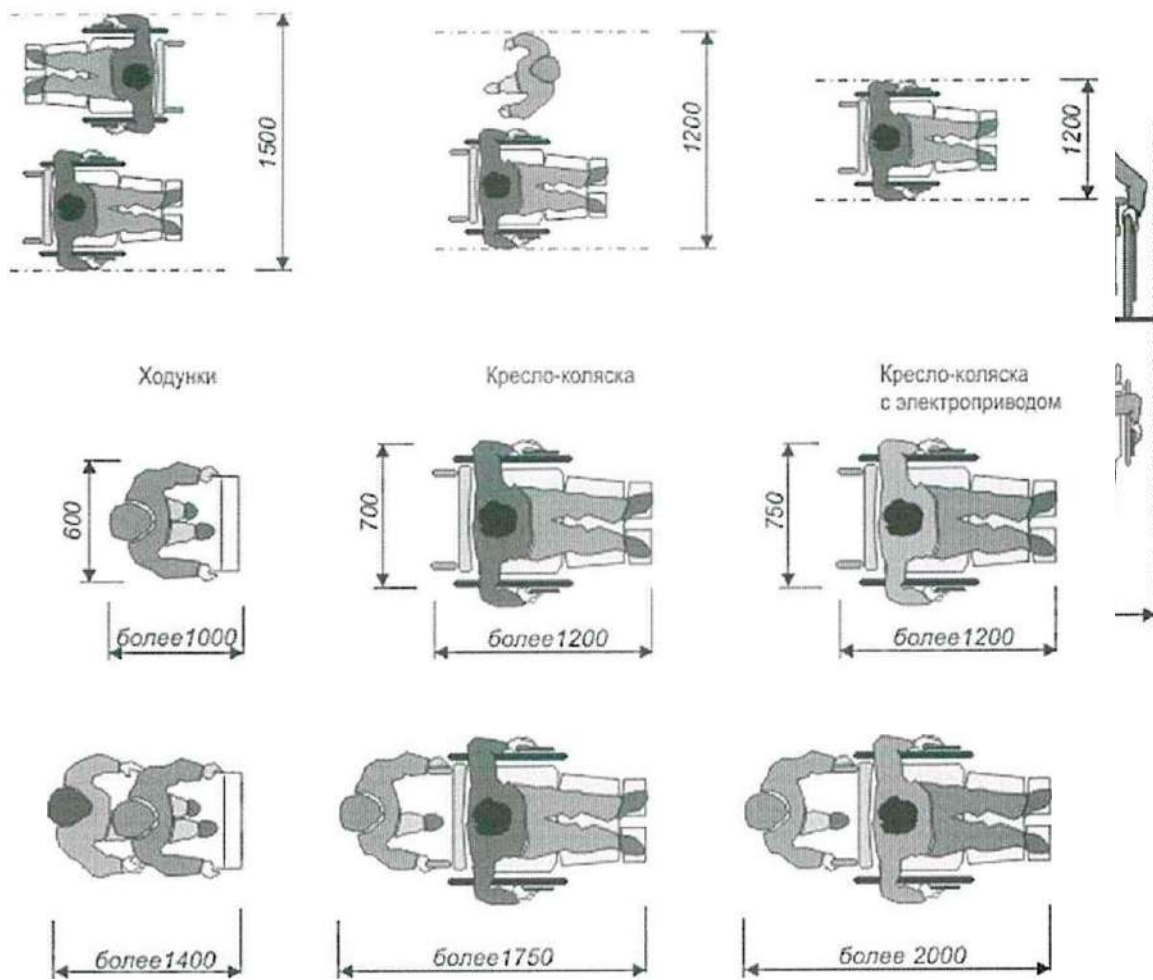


Рисунок В. 12 - Параметры зон движения инвалидов

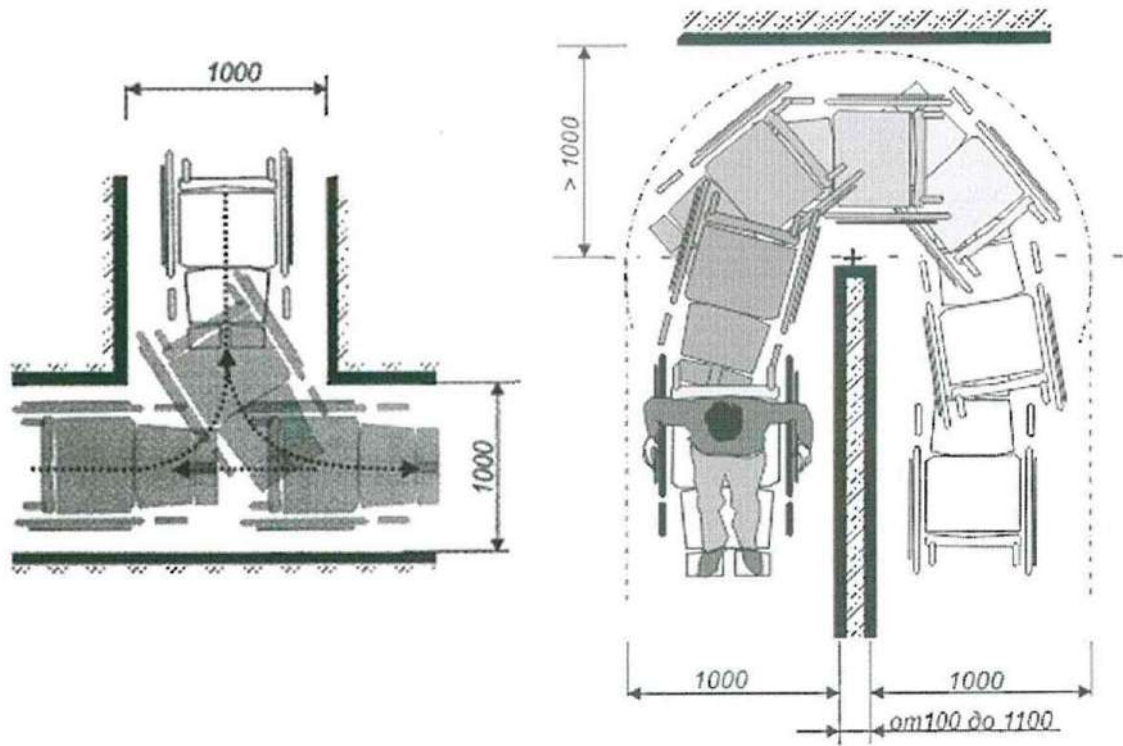


Рисунок В. 13 - Размеры поворота и разворота кресла-коляски

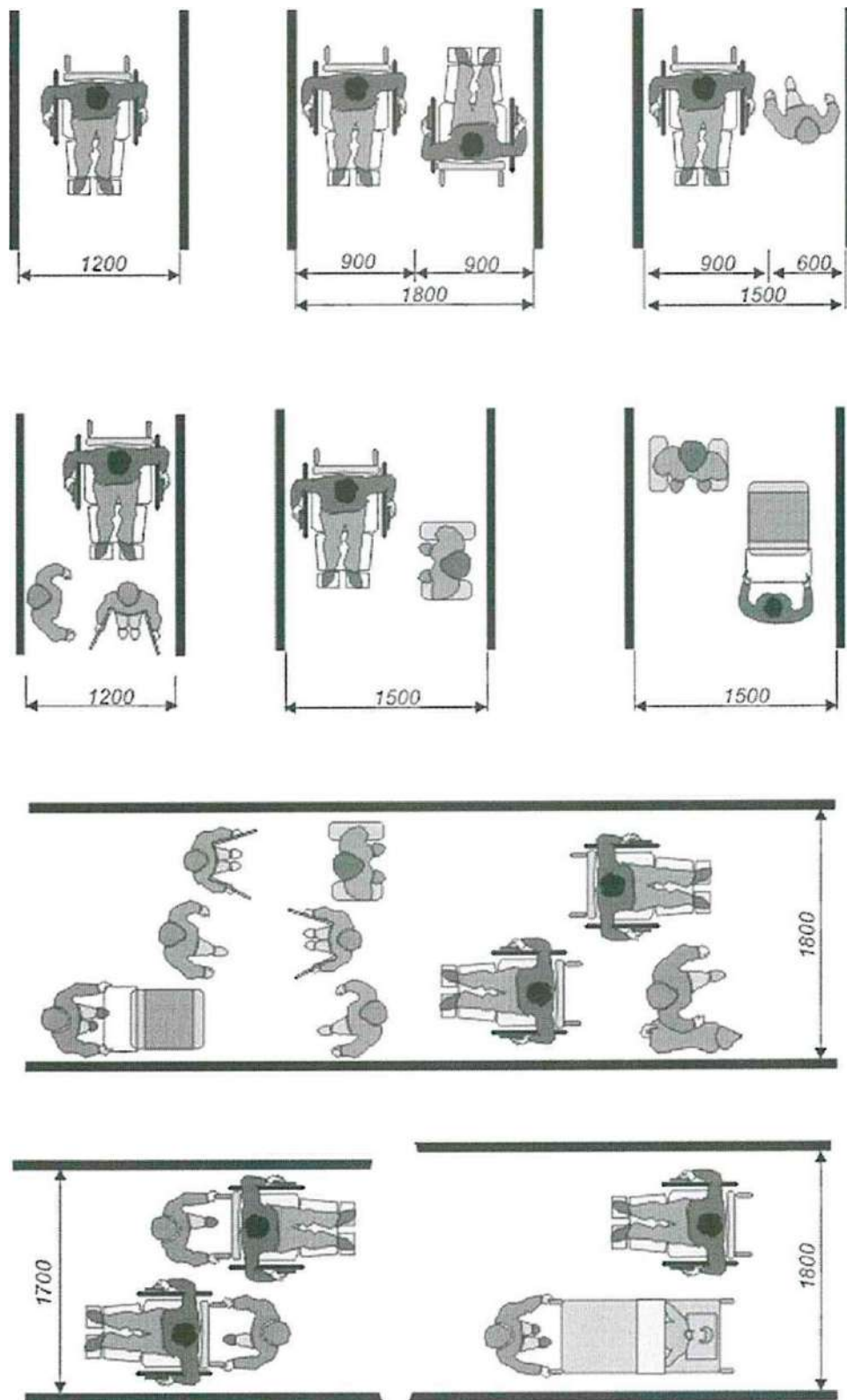


Рисунок В. 14 - Параметры и пропускная способность коридоров

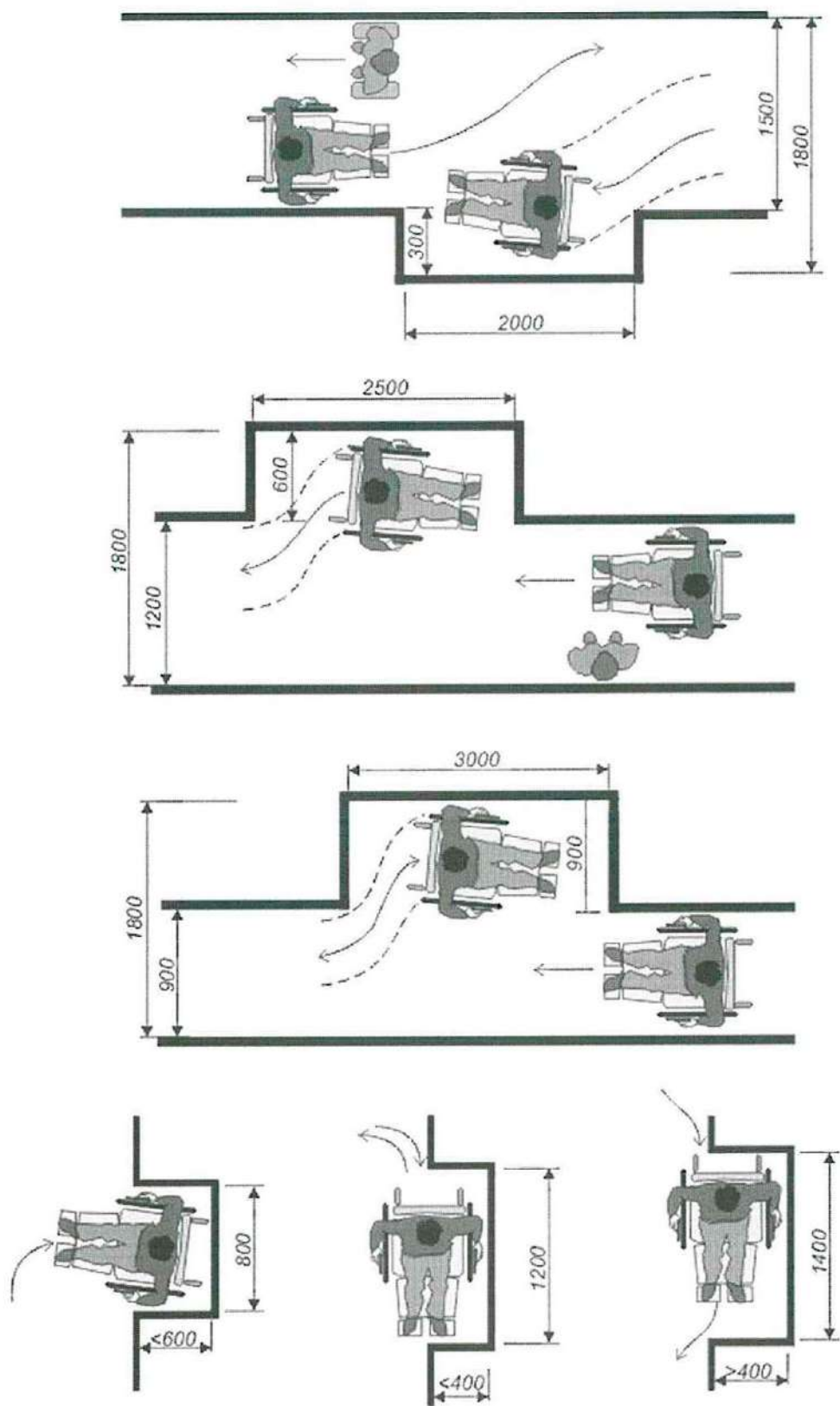
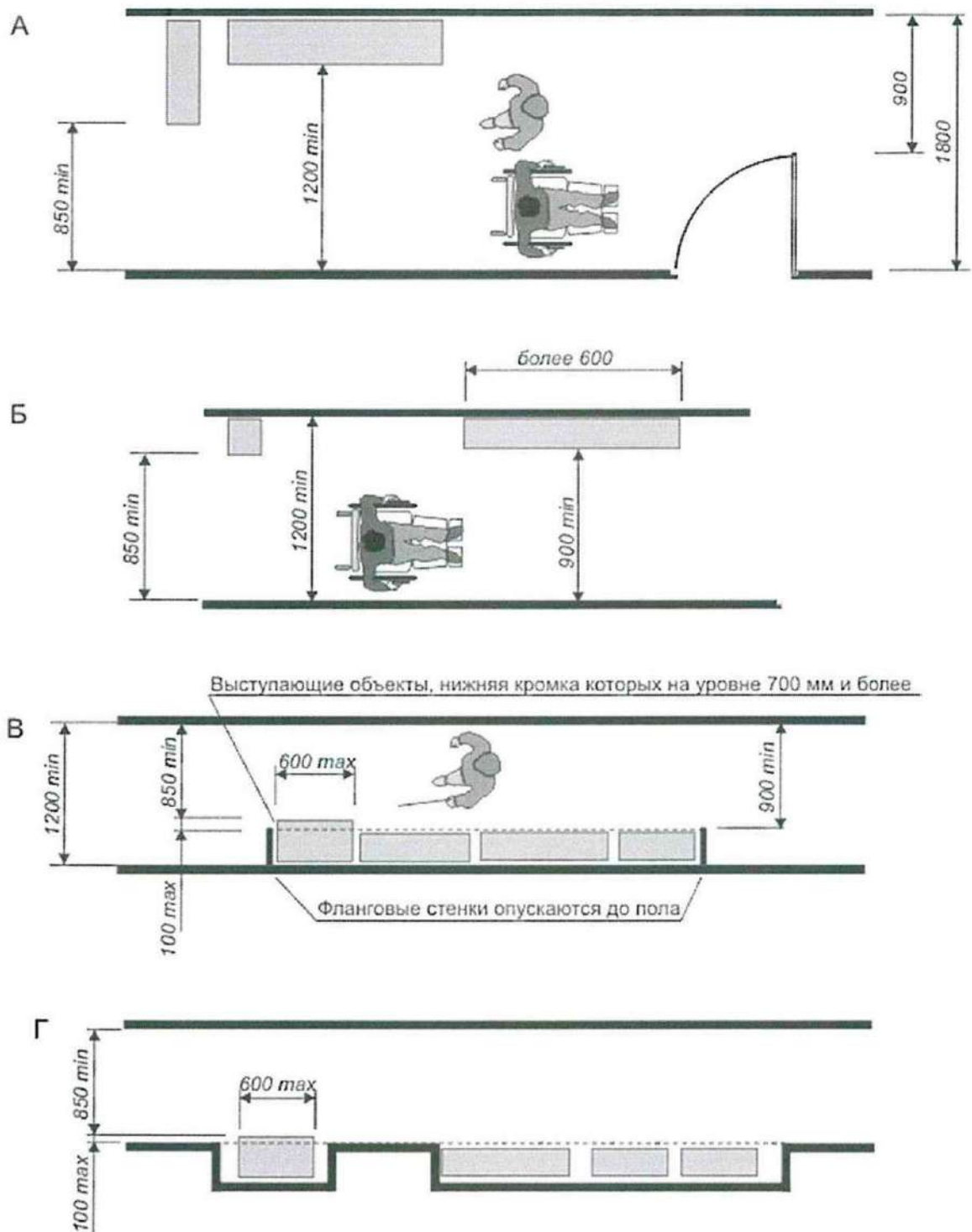
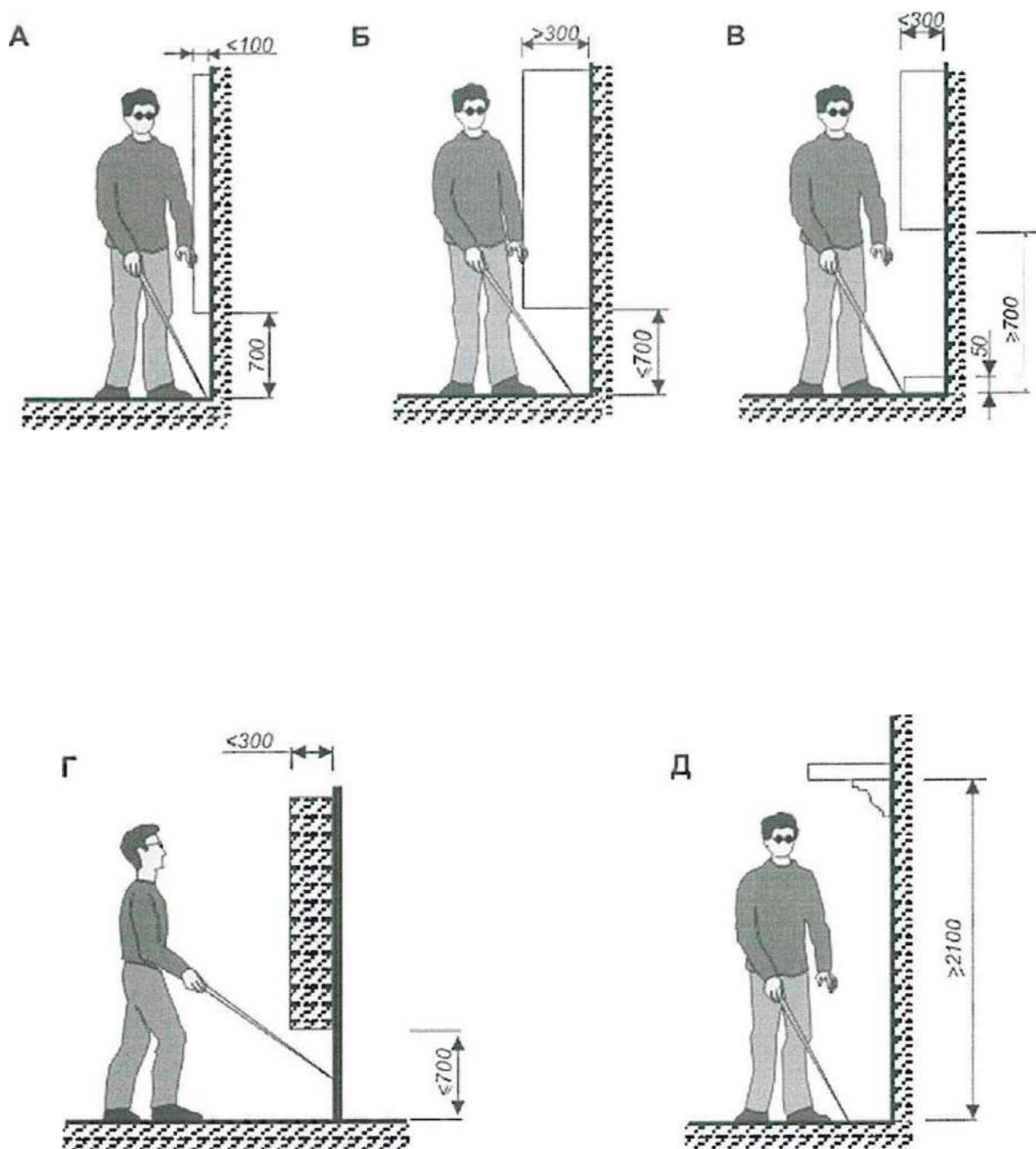


Рисунок В.15 - Ниши в коридорах



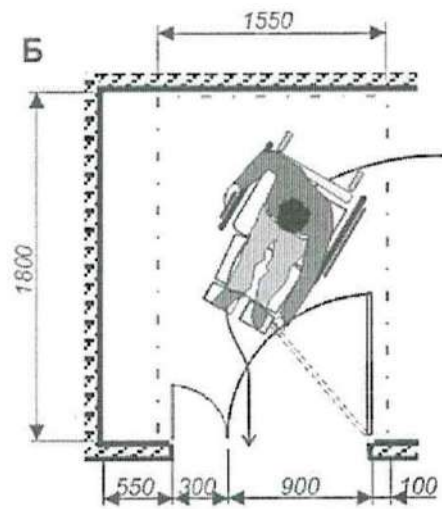
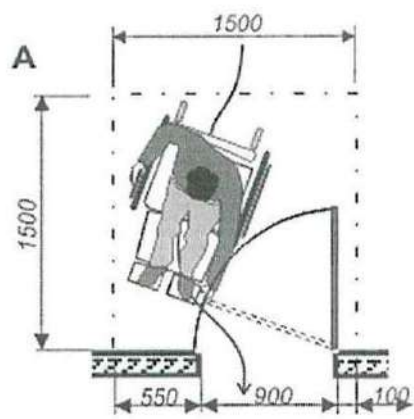
А, Б - сохранение пропускной способности коридоров; В - безопасное размещение смонтированных на стене объектов; Г - заглублиение объектов в нишу

Рисунок В. 16 - Преграды и коридорах



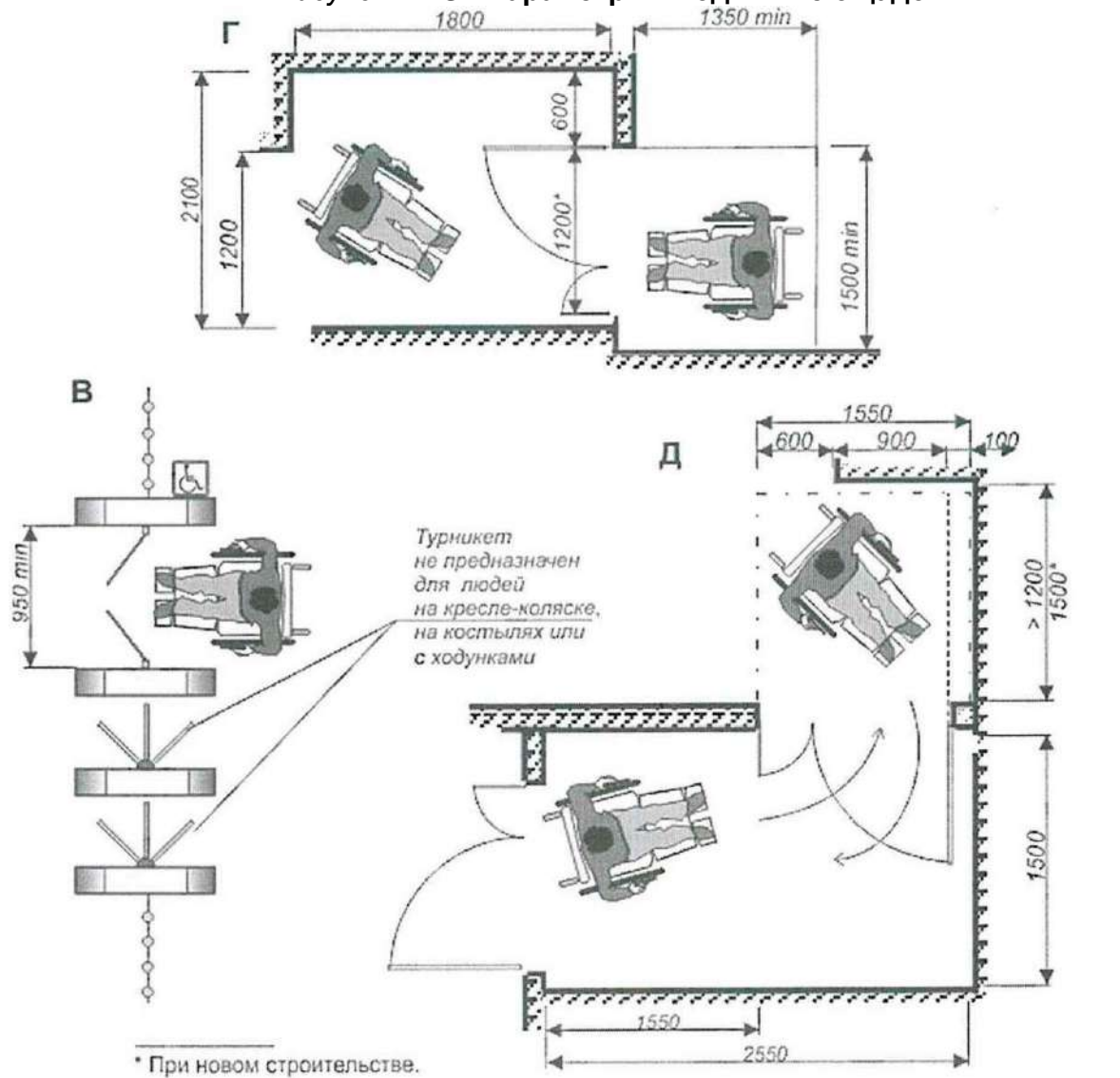
А, Б - допустимые параметры вертикальных преград, размещаемых параллельно стене; В - параметры опознавательной ступени; Г - допустимые параметры предмета, закрепленного на опорах; Д - допустимая высота преграды над головой

Рисунок В, 17 - Преграды на путях движения

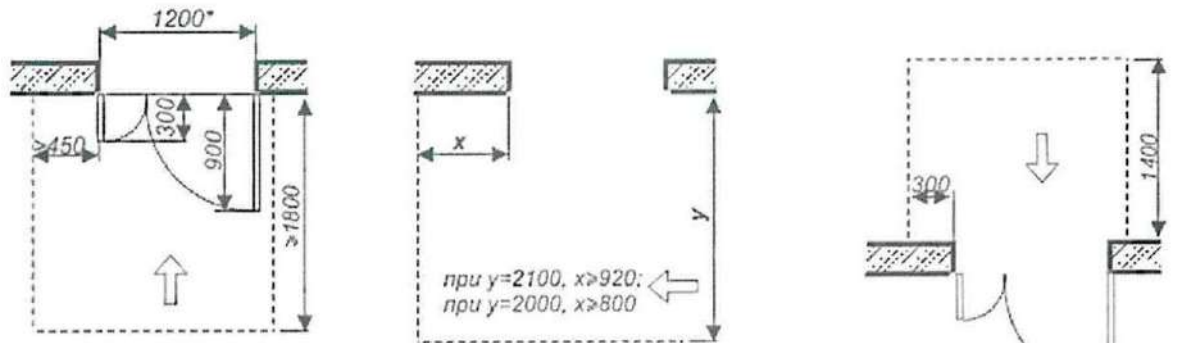


А и Б - параметры свободной площадки перед распашной дверью со стороны ее открывания; *В* - проход через турникет; *Г* - минимальные размеры зоны перед входом при фронтальном подъезде; *Д* - то же при боковом подъезде к двери

Рисунок В. IS - Параметры входных площадок



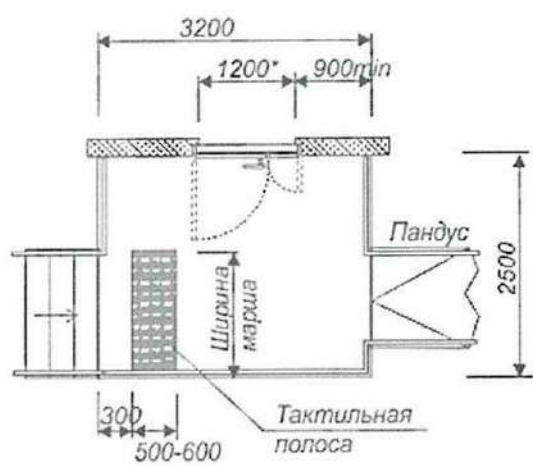
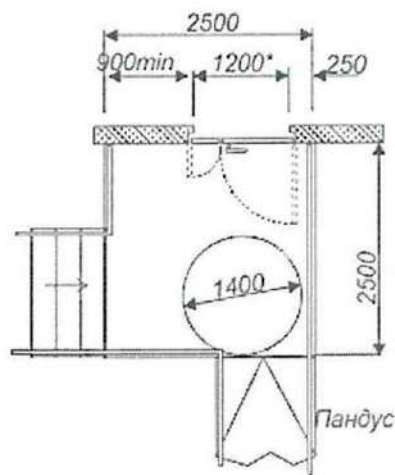
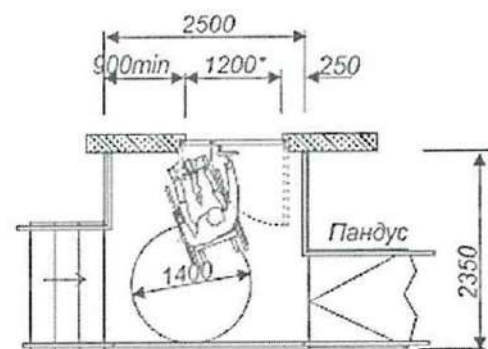
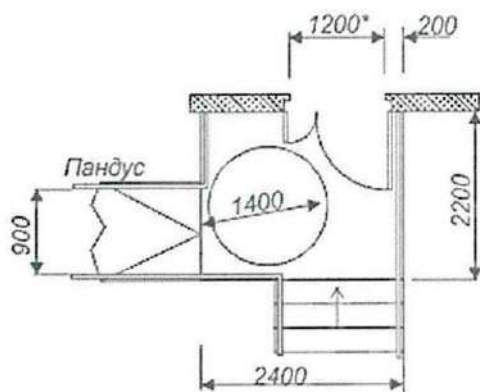
Минимально необходимая зона перед входом



Минимально необходимая площадка перед входом

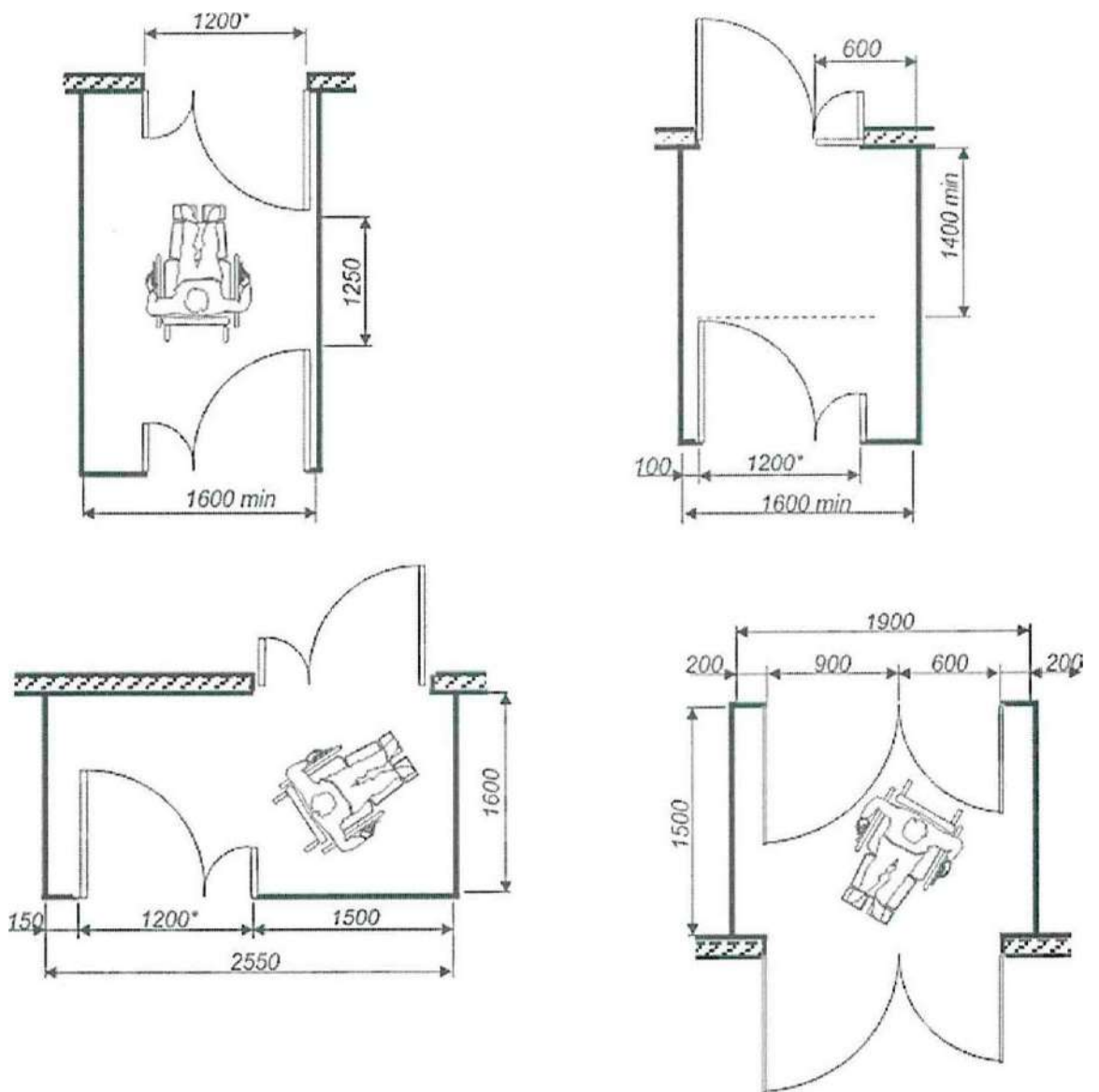


Вероятные ситуации на площадках перед входом



* При новом строительстве.

Рисунок В. 19 - Площадки перед входами



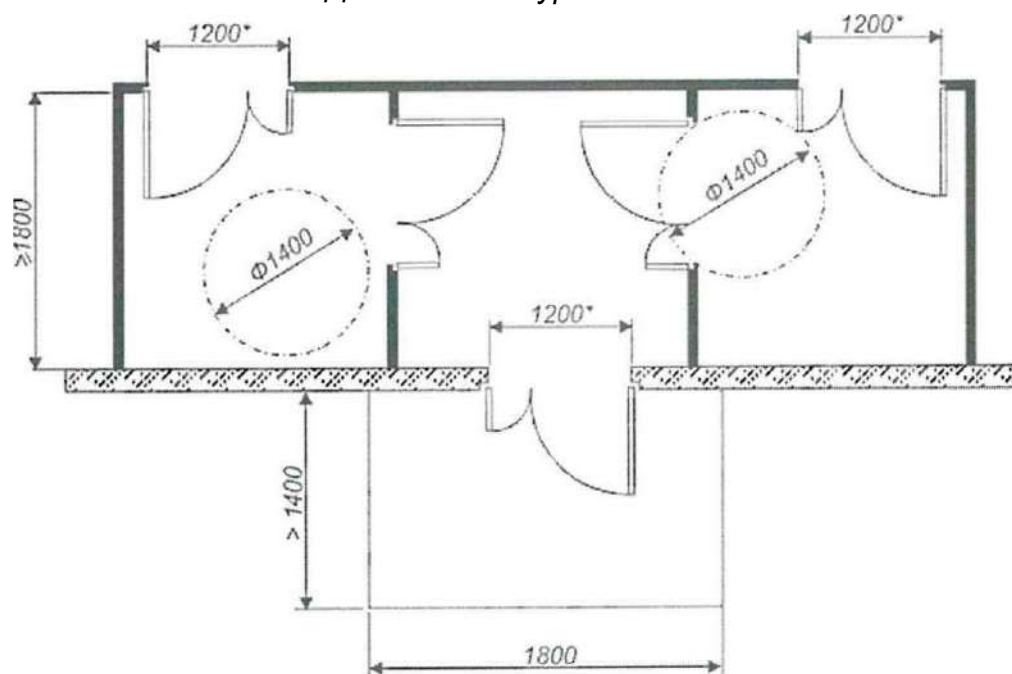
Измерение проемов входных дверей



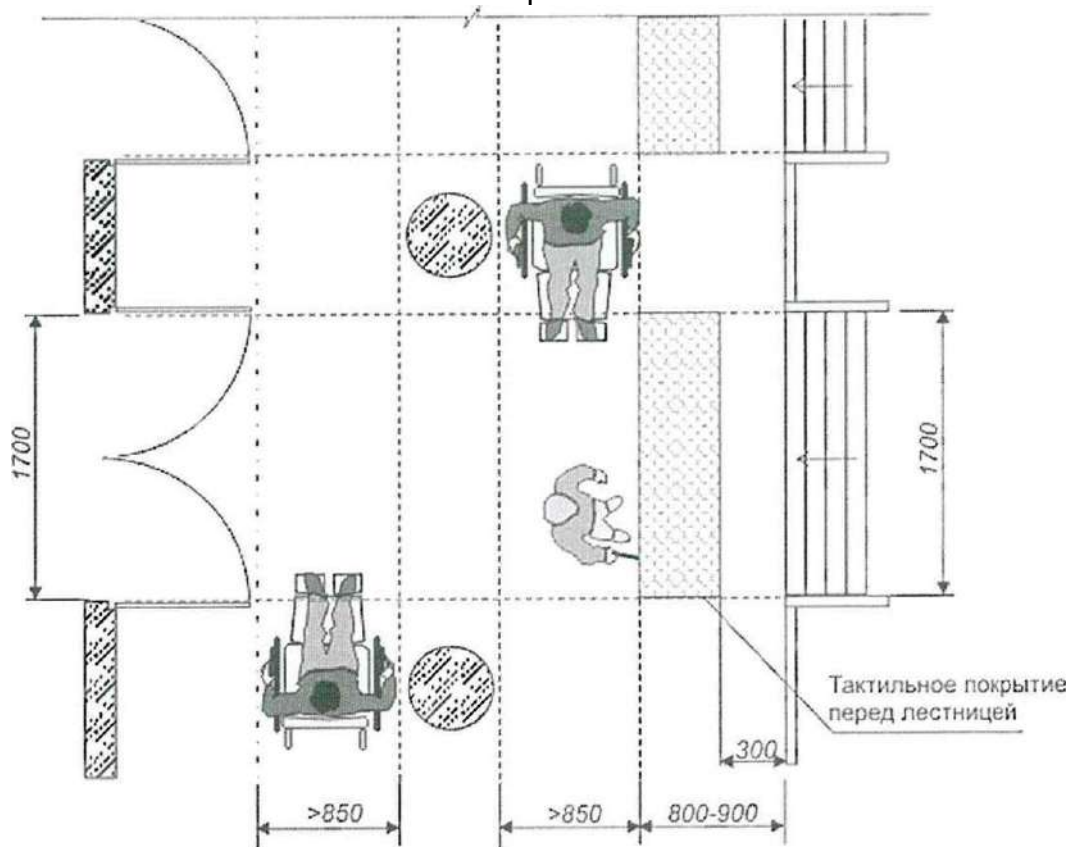
* При новом строительстве.

Рисунок В.20 - Входные тамбуры

Двойной тамбур

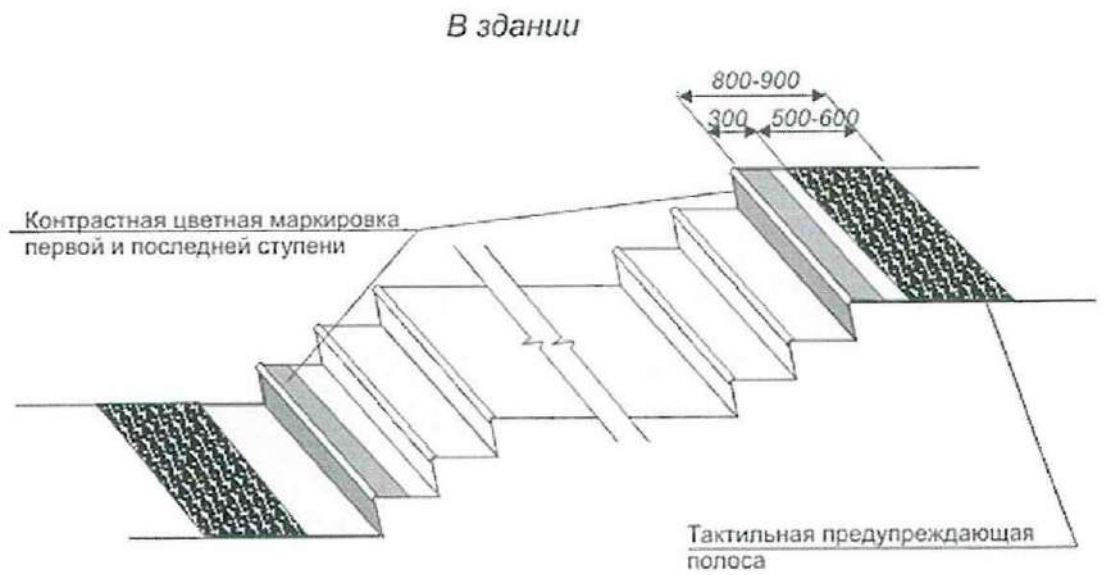


Портик

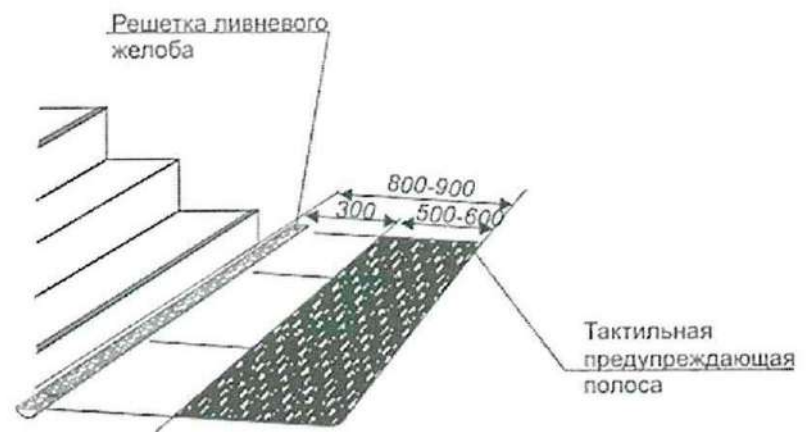


* При новом строительстве.

Рисунок В.21 - Площадки перед тамбуром и портиком



На открытом пространстве



Параметры тактильных контрастных полос на ступенях

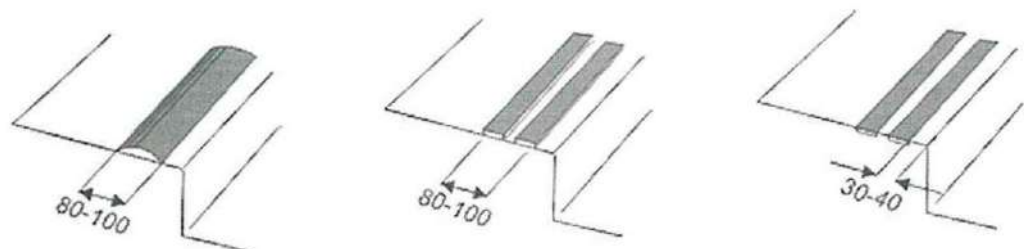
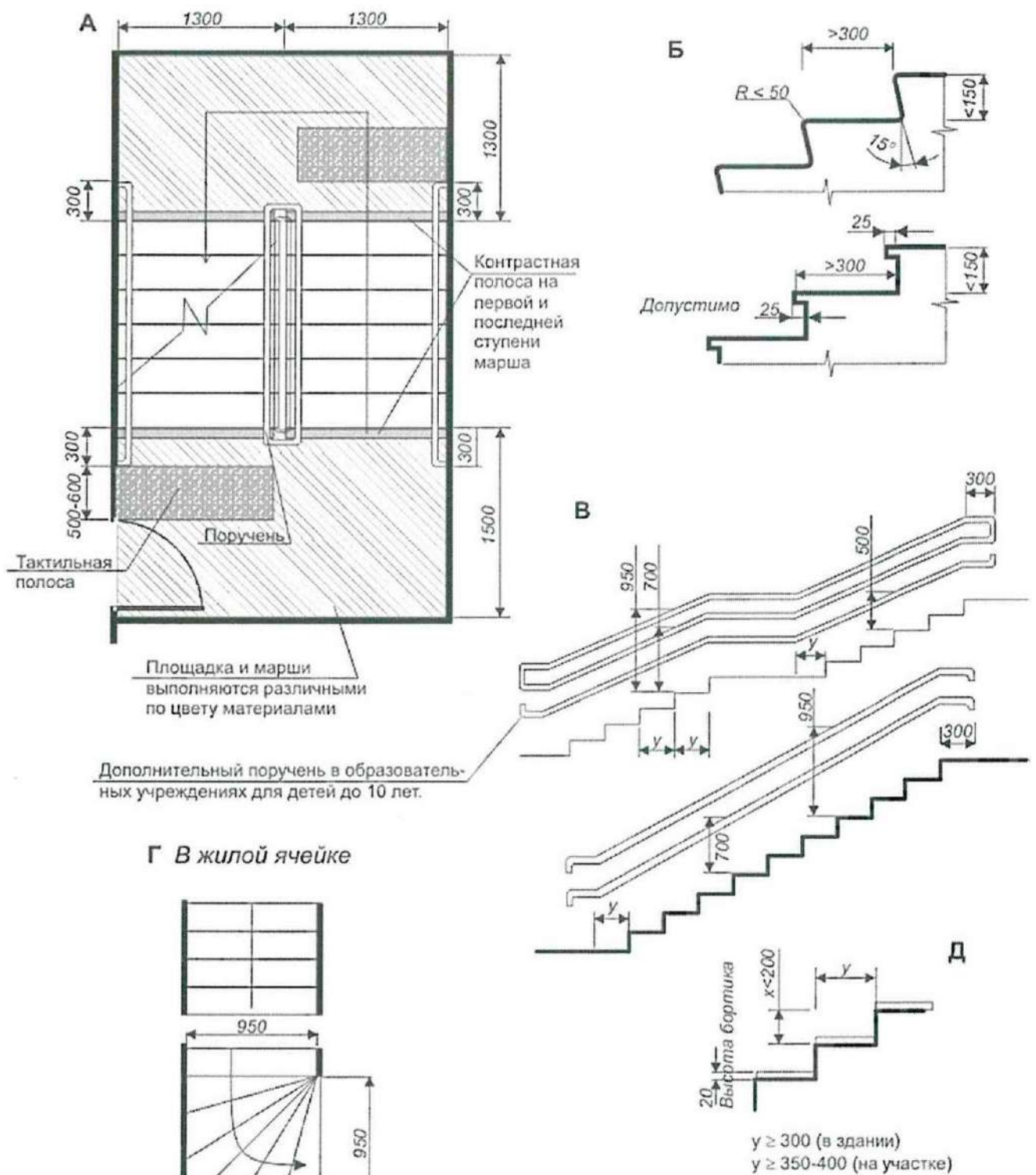
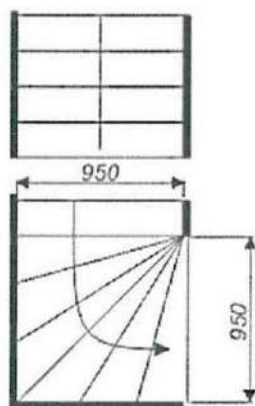


Рисунок В.22 - Предупреждающие контрастные и тактильные полосы

В общественных зданиях



Г В жилой ячейке



- А - минимальные параметры лестничной клетки;
- Б - максимальные параметры ступени;
- В - принцип устройства поручня в общественных местах;
- Г - допустимые параметры внутренней лестницы в жилой ячейке;
- Д - соотношение ширины проступи и высоты подступенка

Рисунок В.23 - Лестницы в общественных зданиях и жилой ячейке

Предохранение от непроизвольного попадания в подлестничное пространство

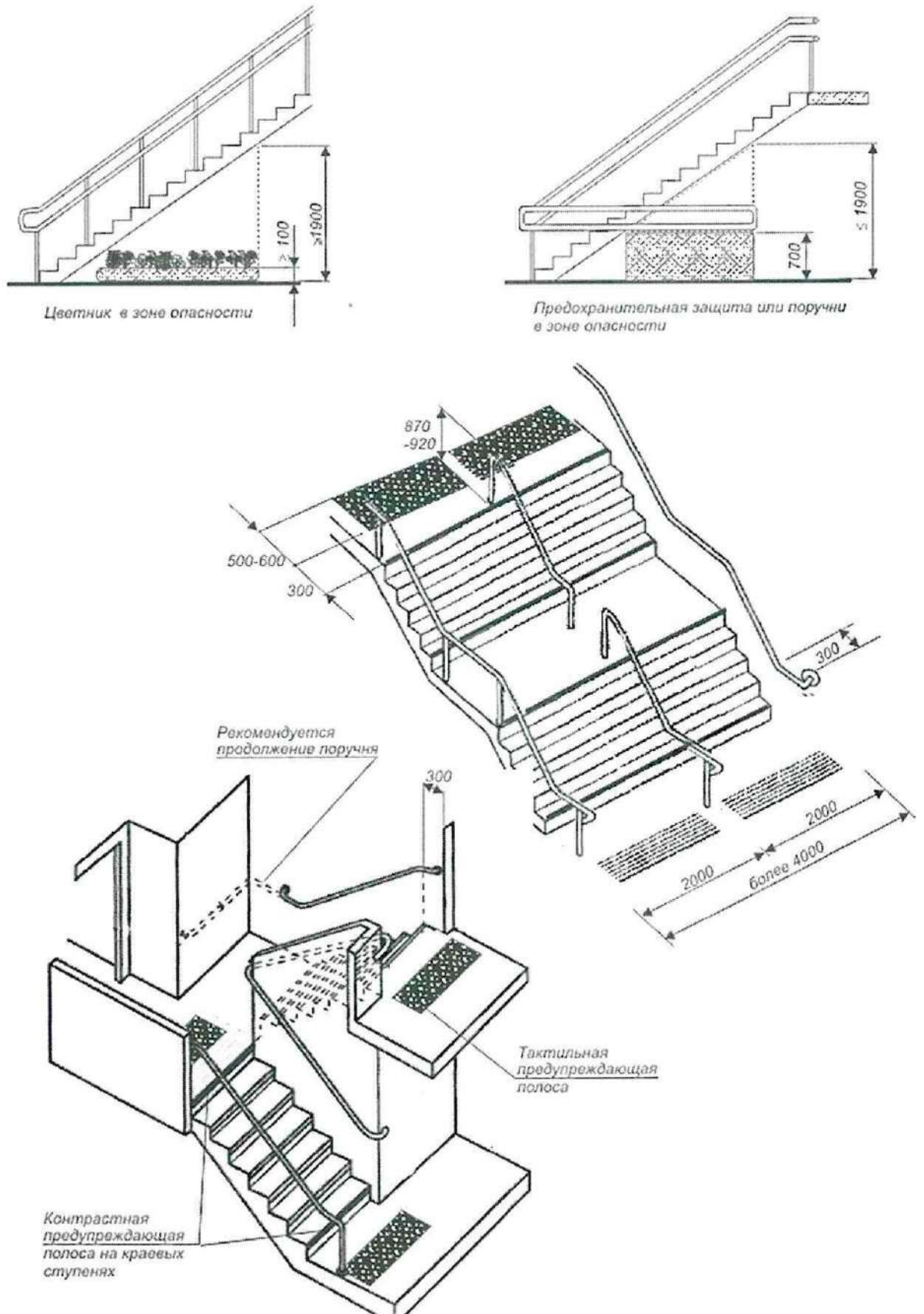


Рисунок В.24 - Параметры лестниц

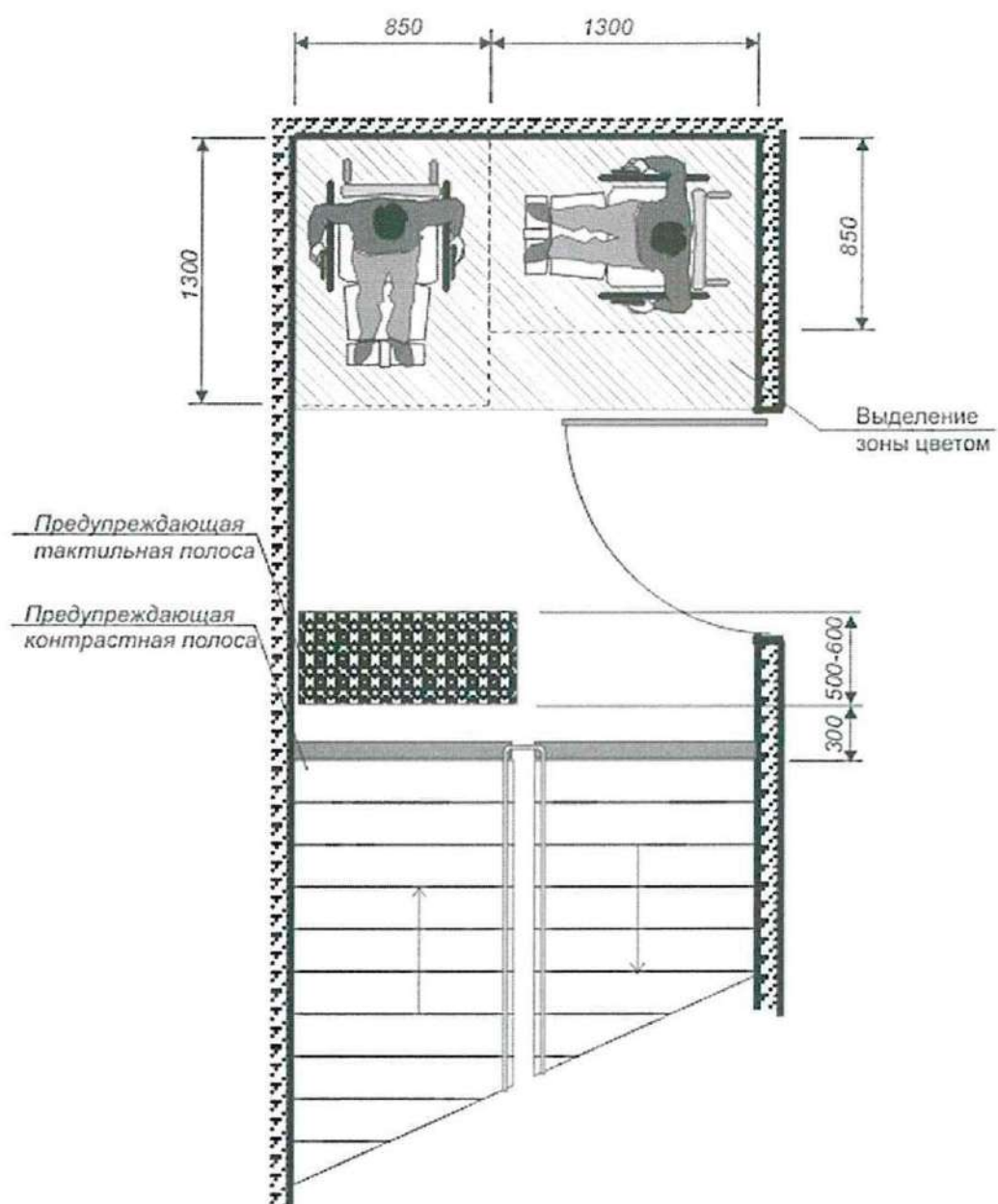


Рисунок В.25 - Безопасная зона для инвалидов на лестничной клетке

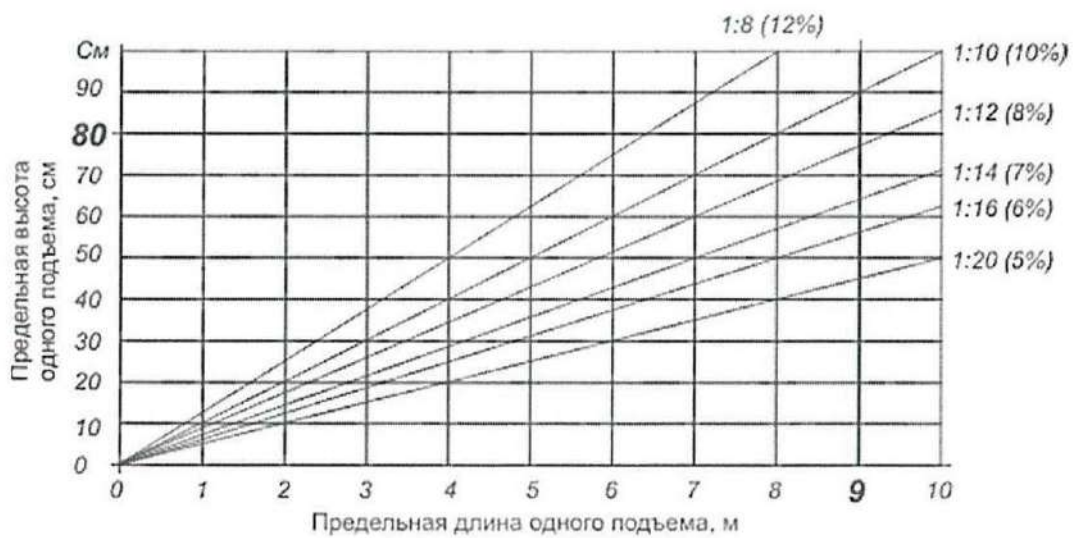
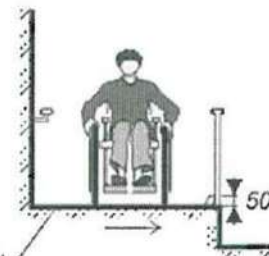
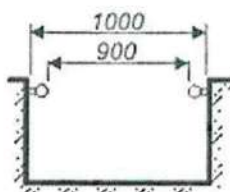
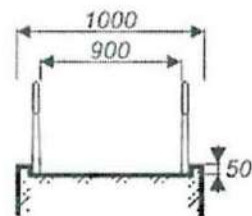
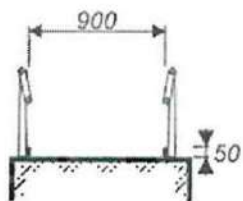
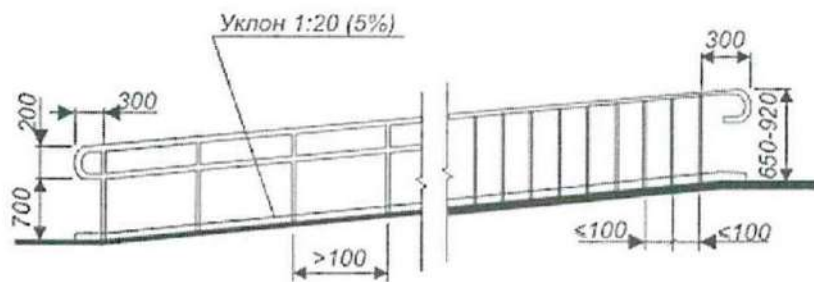
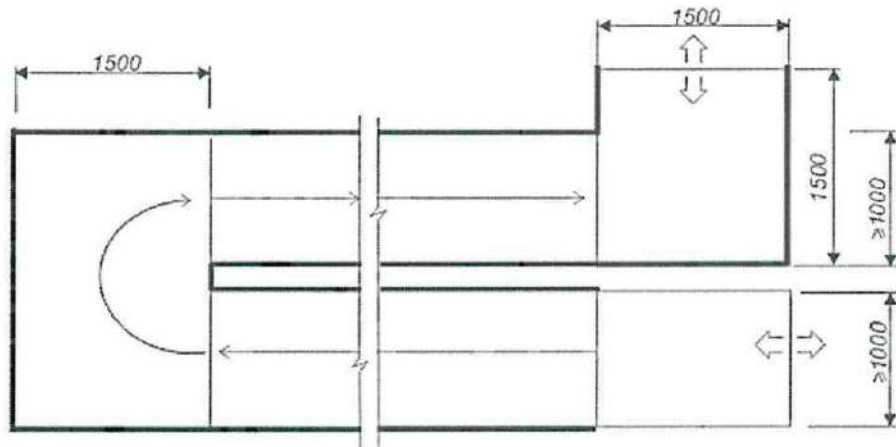
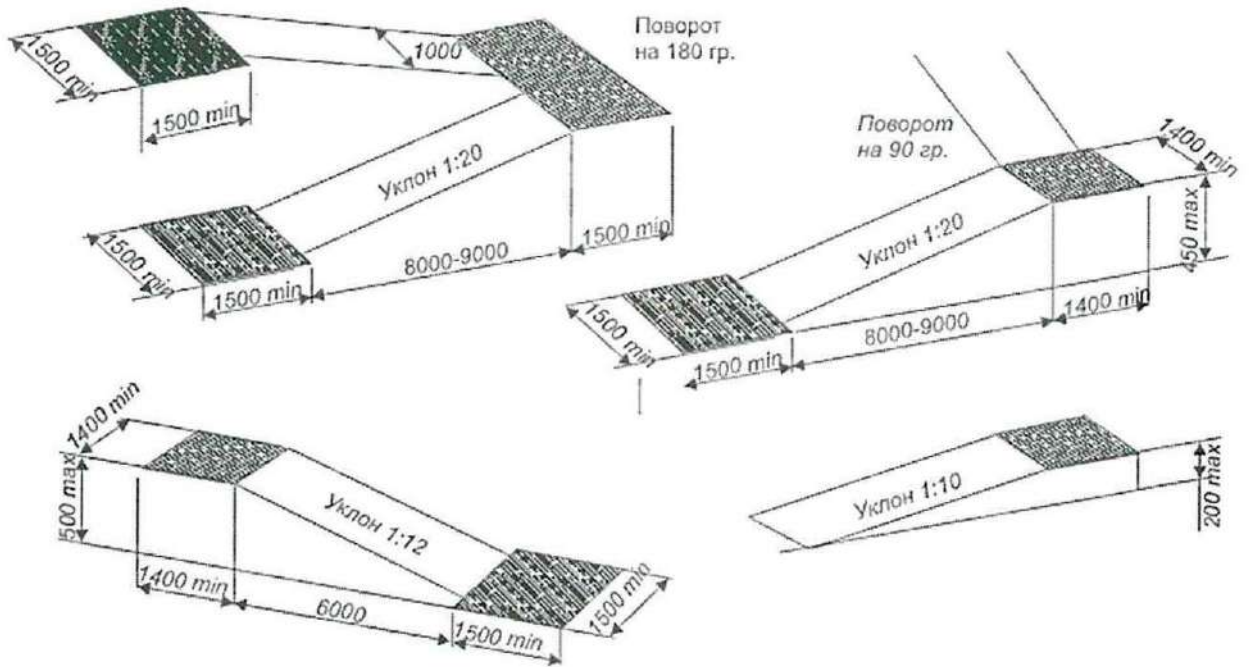
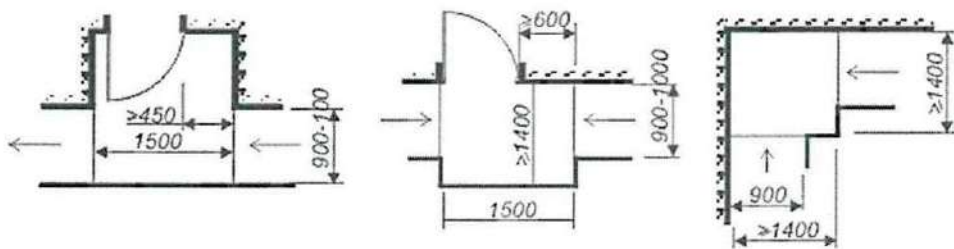


Рисунок В.26 - Основные параметры пандусов



Промежуточные площадки



Конечные площадки

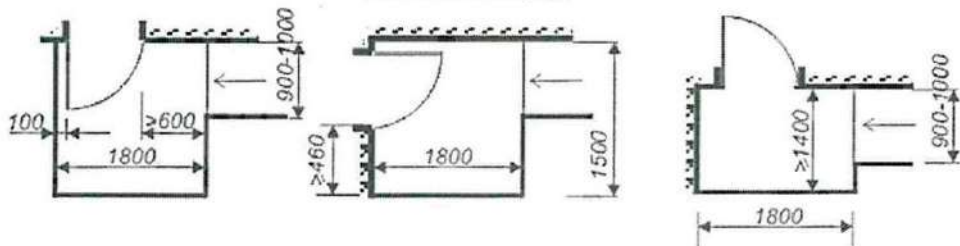
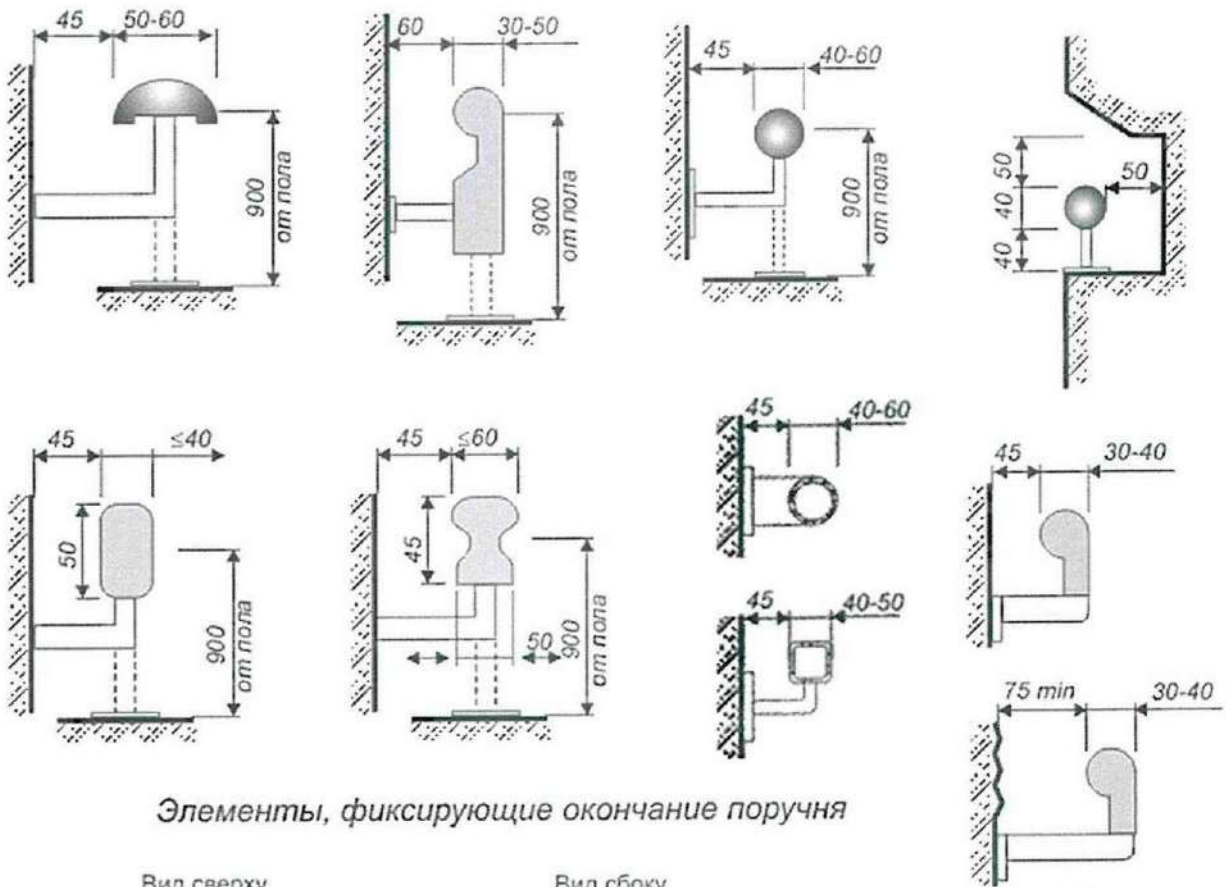


Рисунок В.27 - Площадки пандусов

Оптимальные габариты поперечного сечения поручней и перил



Элементы, фиксирующие окончание поручня

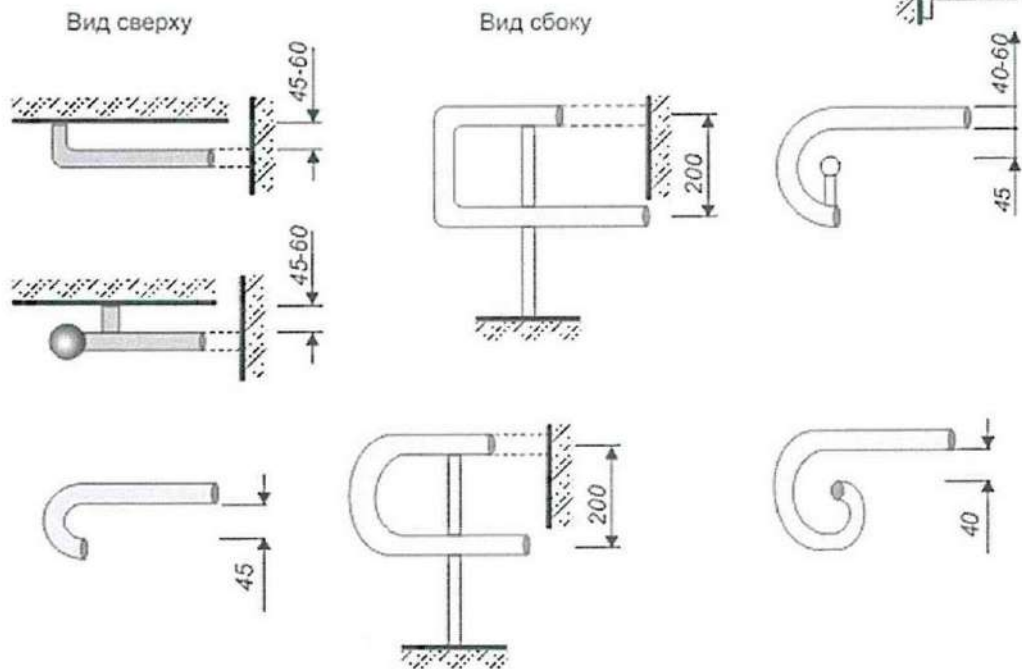
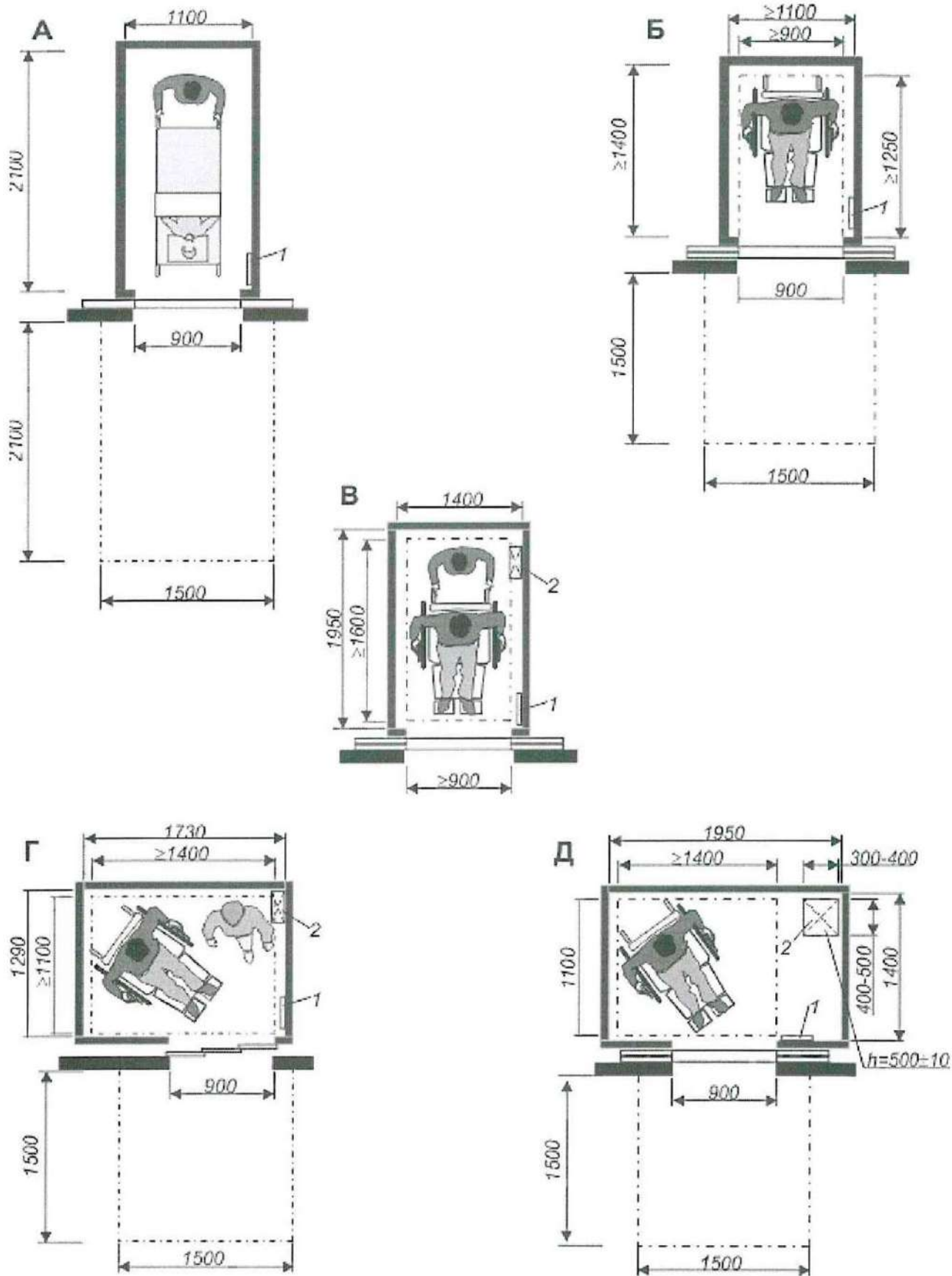


Рисунок В.28 - Форма и габариты поручней и перил



Минимальные внутренние размеры кабины лифта и площадки перед лифтом: А для транспортирования больного на каталке:

Б, Г и Д - для передвигающегося в кресле-коляске при различном расположении и открывании дверей

Размеры кабин Б: лифта: Б - минимальные; В, Д - оптимальные

1 - блок управления лифтом; 2 - откидное сиденье

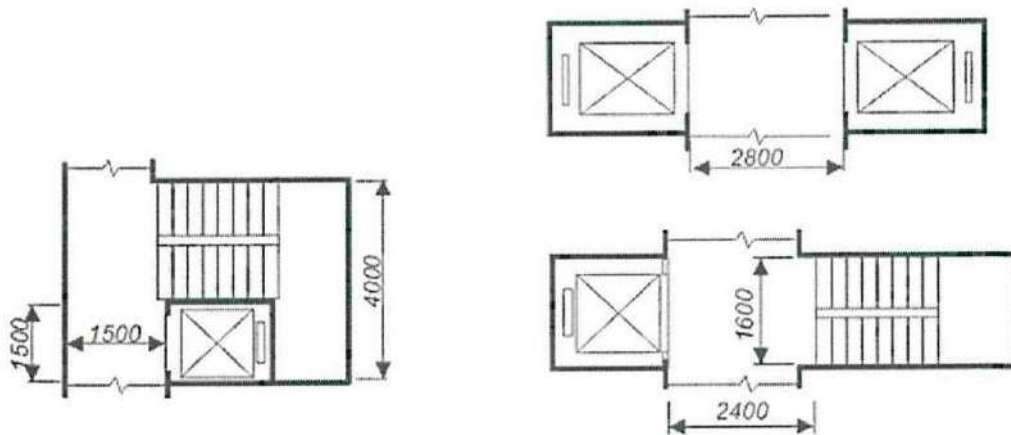
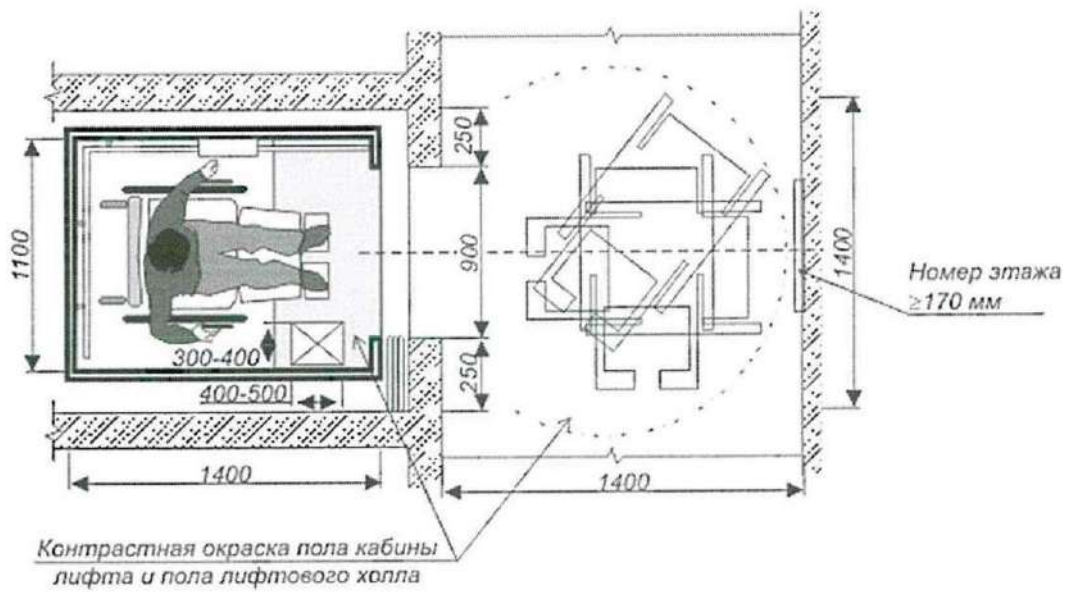
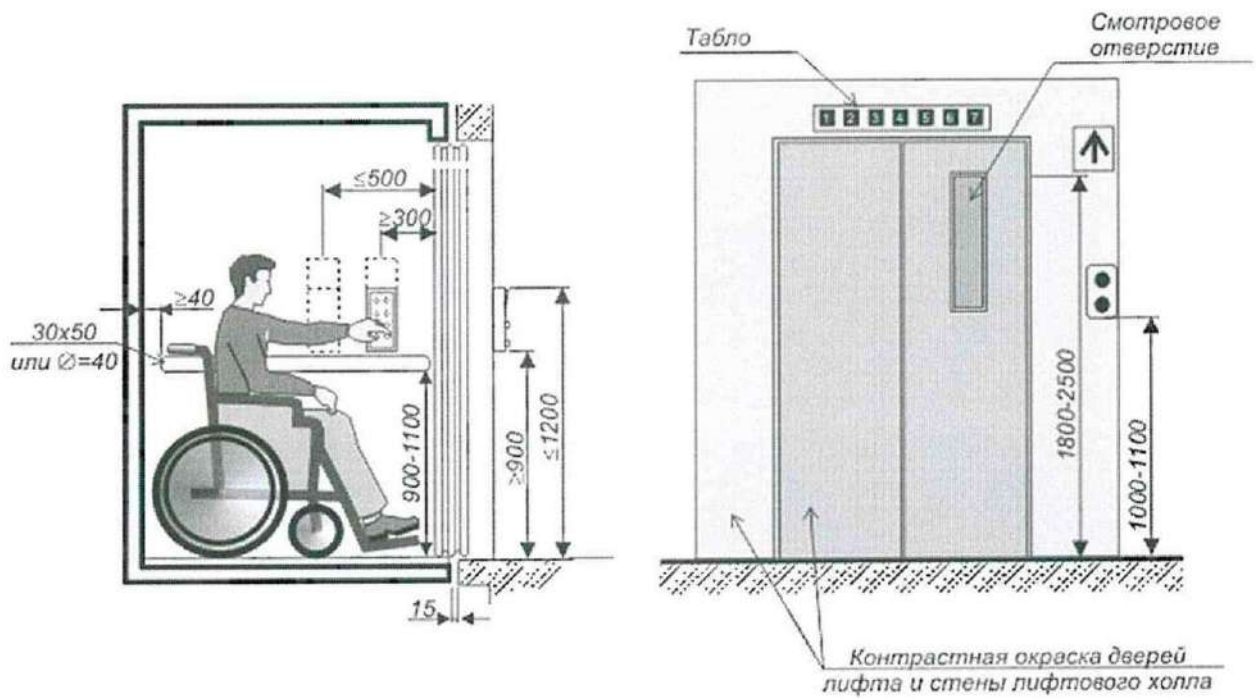


Рисунок В.30 - Оборудование лифтов

Подъемник для самостоятельного перемещения инвалида

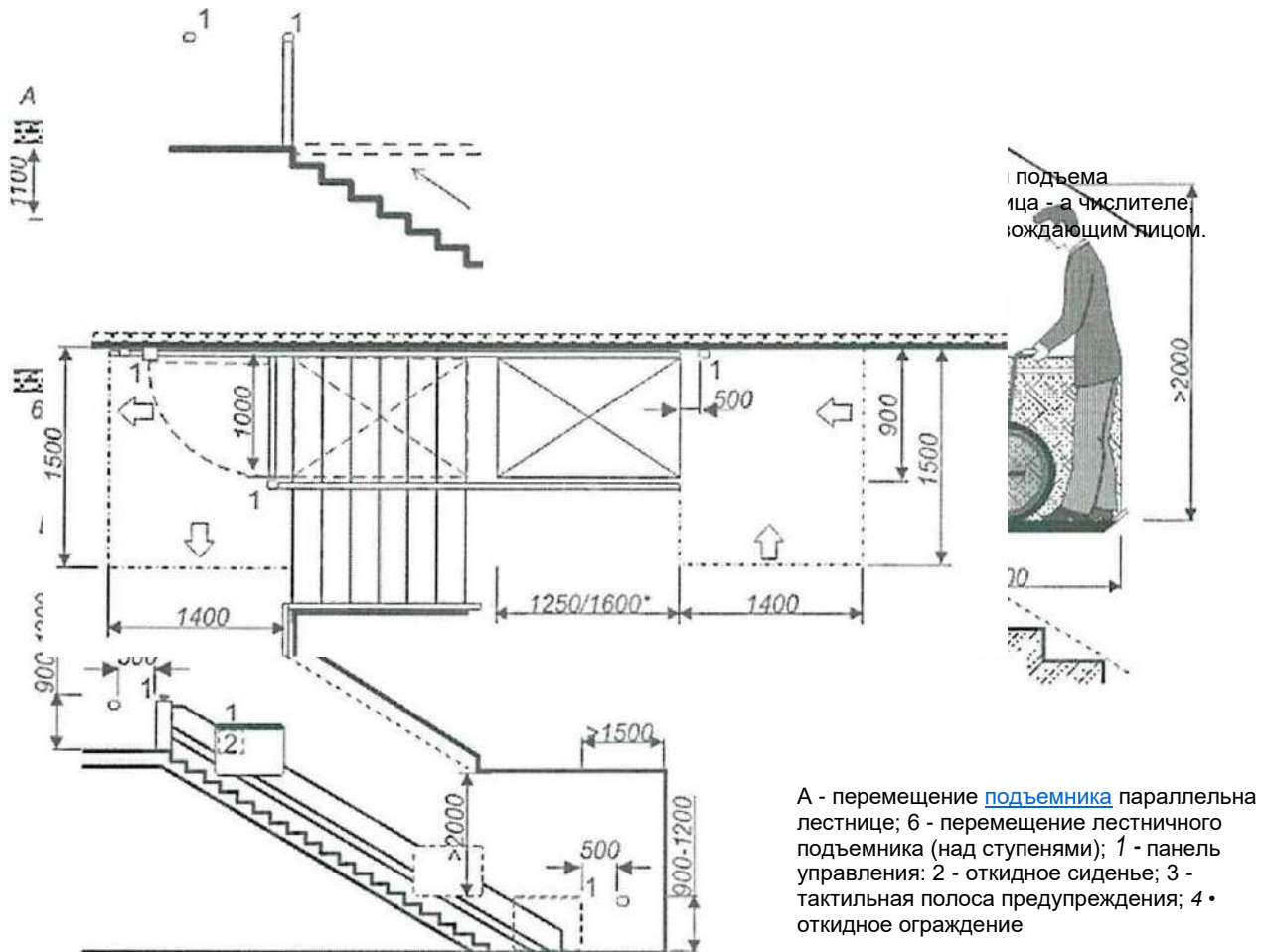
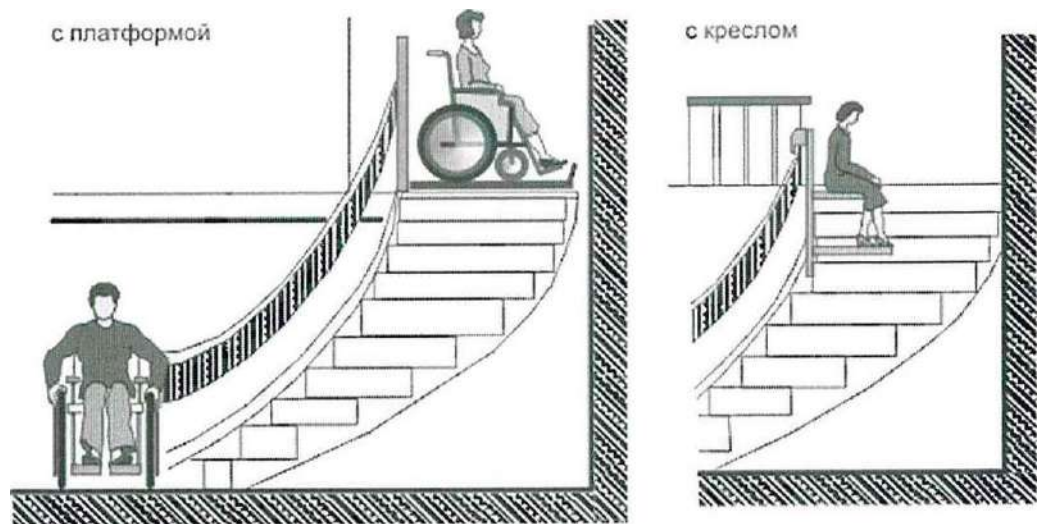


Рисунок В.31 - Параметры наклонных подъемников

Подъемные устройства на траверсах



Подвесные подъемные устройства

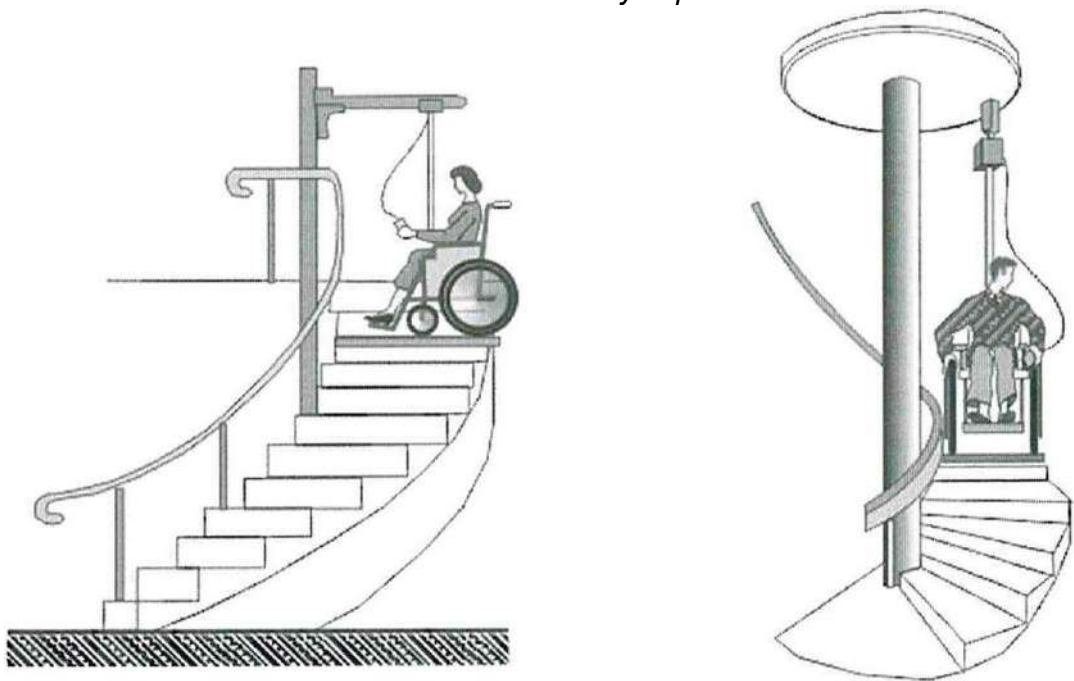
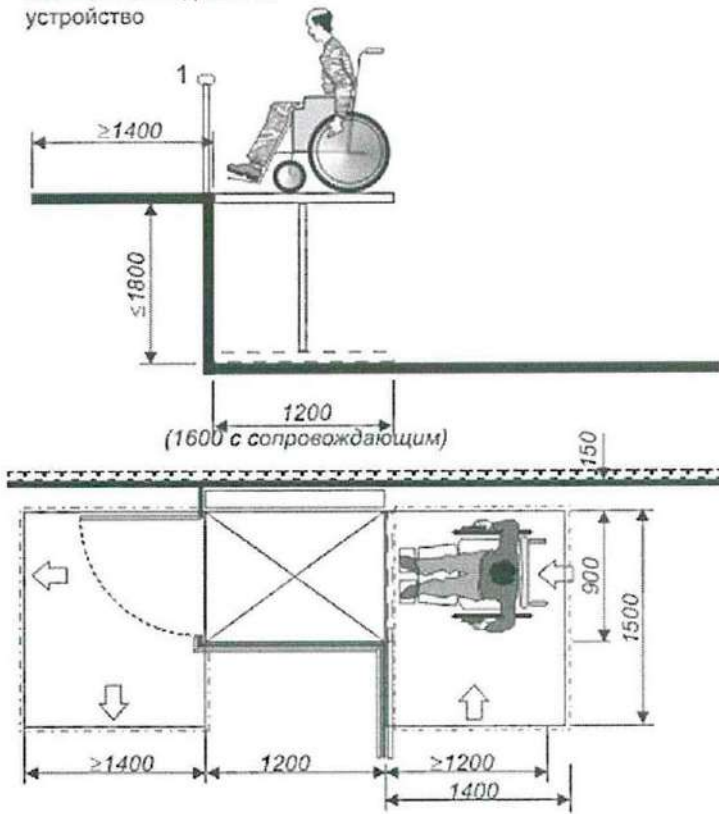
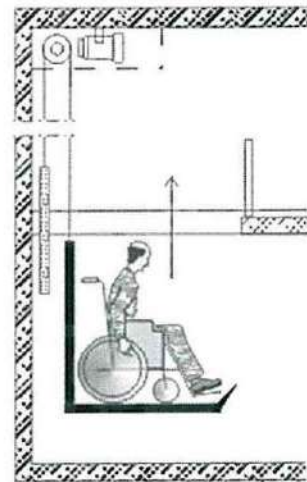


Рисунок В.32 - Индивидуальные подъемные устройства
Подъемники с открытой платформой

Ввыжимное подъемное устройство



Подвесное подъемное устройство



Шахтный подъемник с закрытой платформой

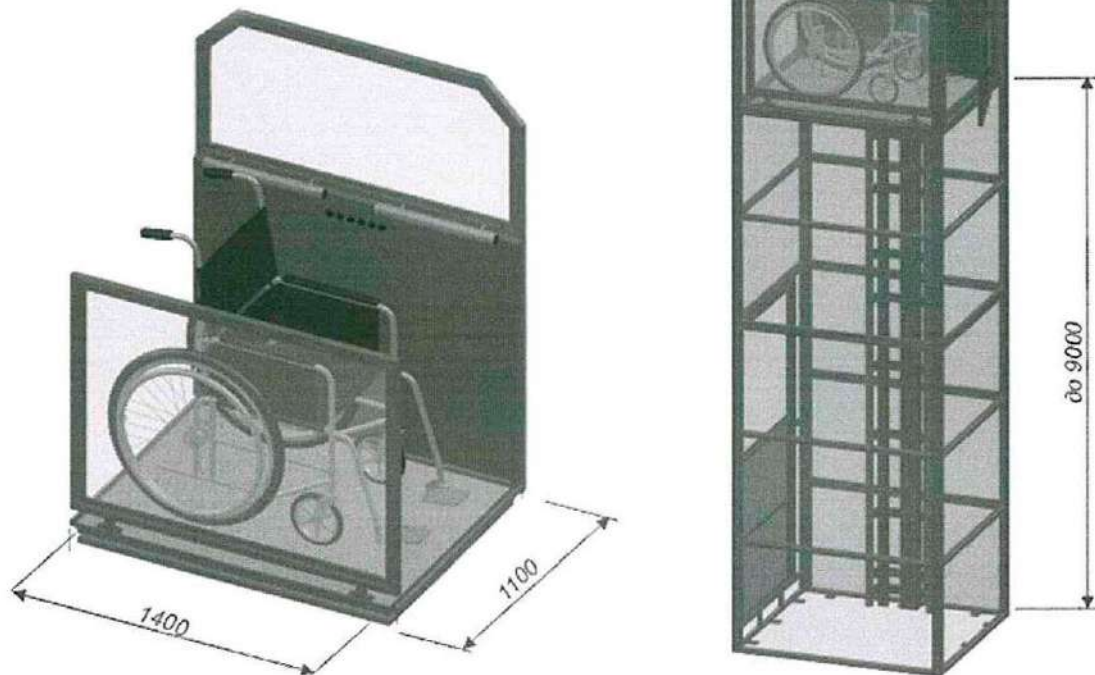


Рисунок В.33 - Параметры вертикальных подъемников

Лестничные подъемники



А • колесный кресельный подъемник; б - ступенькоход; В - гусеничный подъемник.

Лестница-подъемник



Эвакуационные стулья

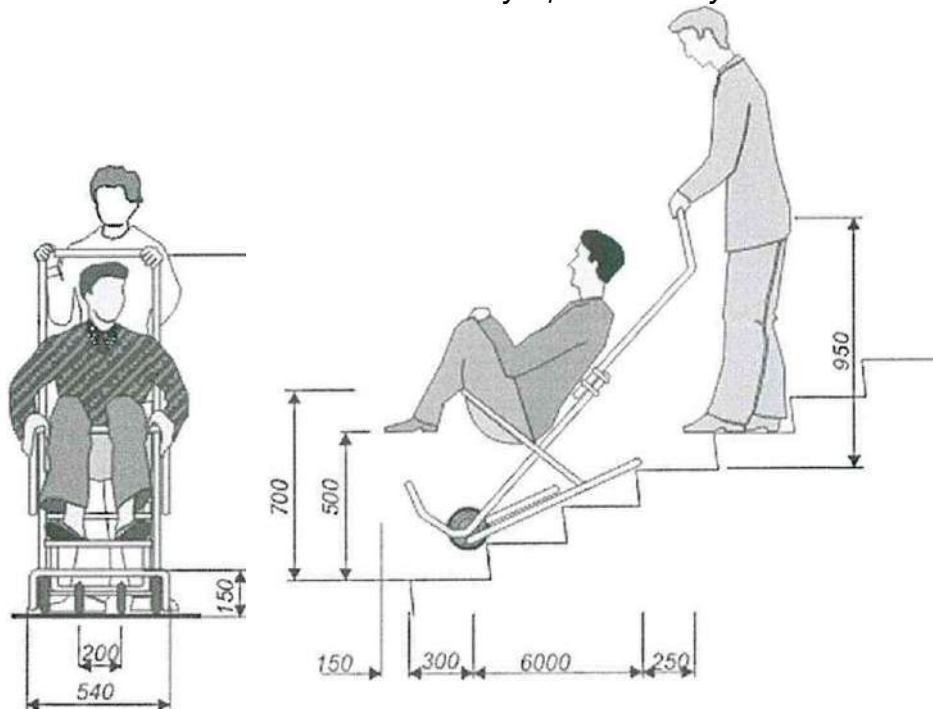


Рисунок В.34 - Автономные транспортные

устройства

Приложение Г (обязательное)

Эргономические параметры

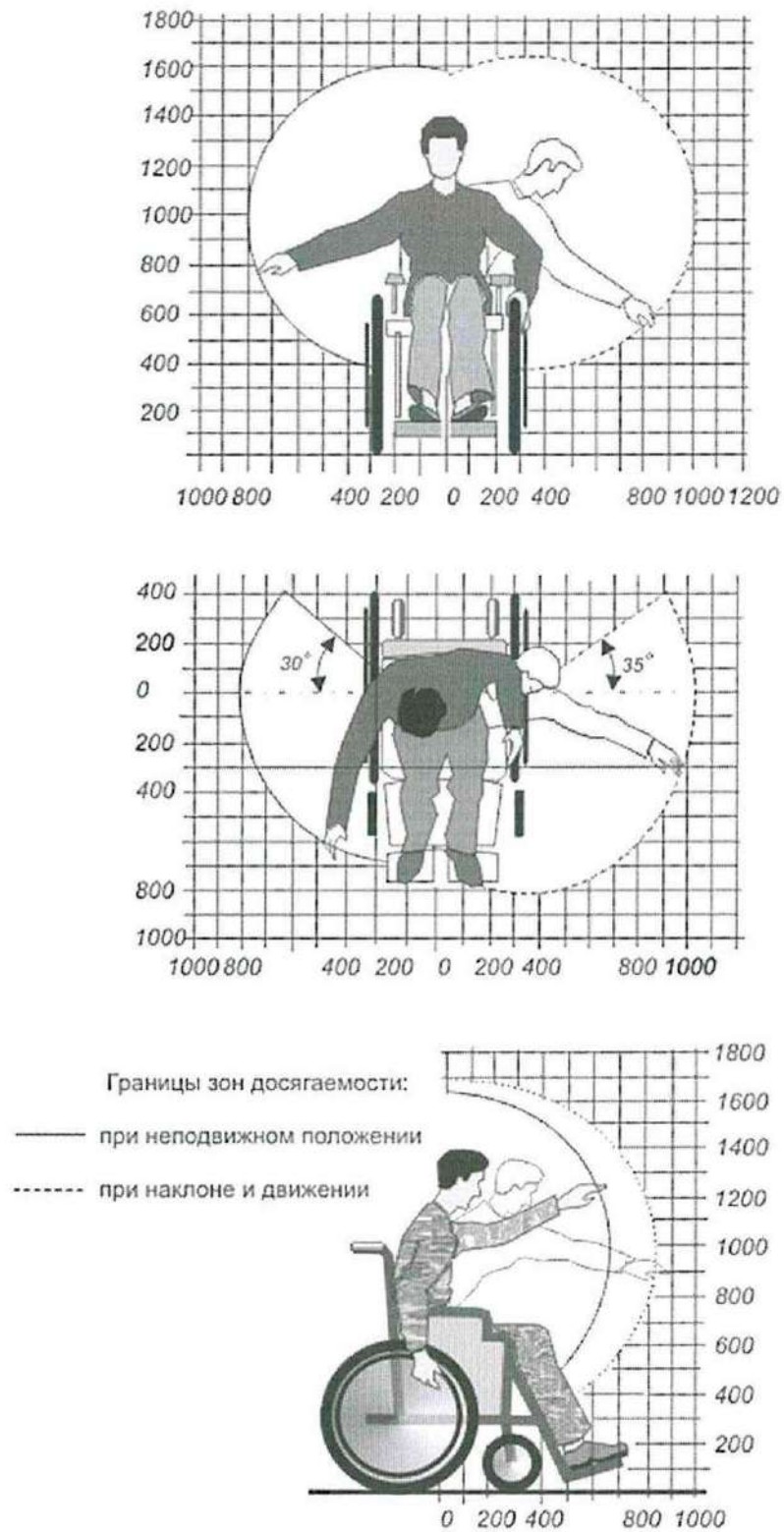
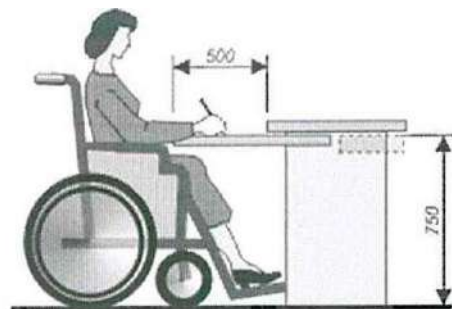
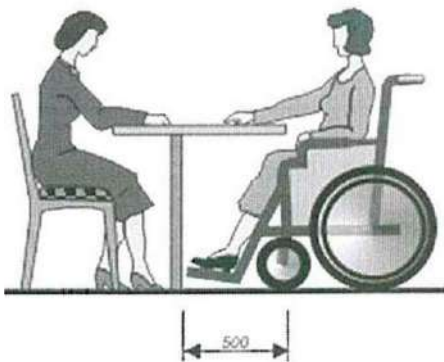
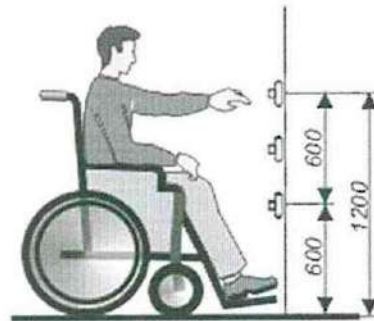
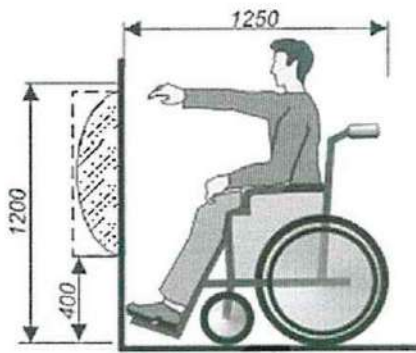
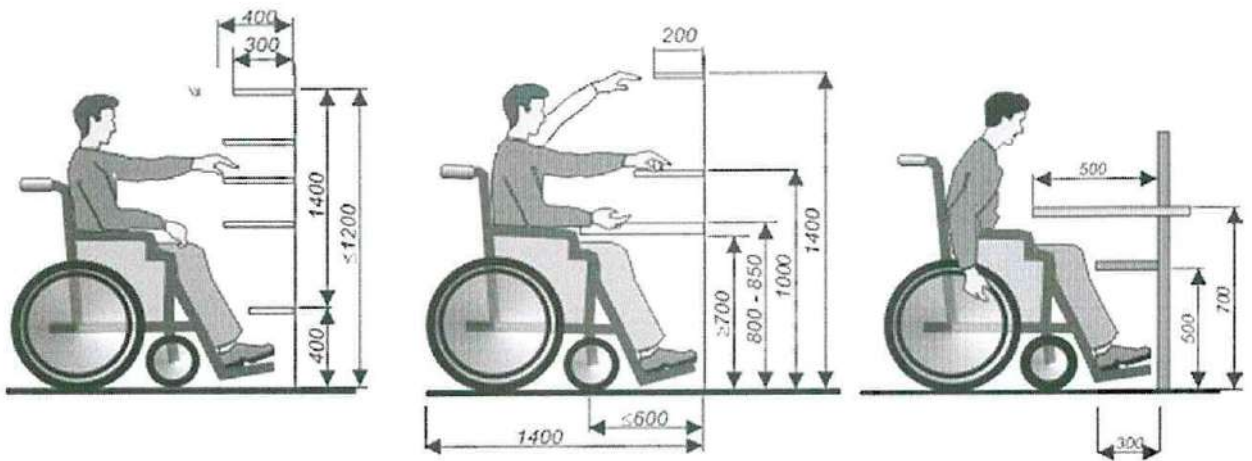
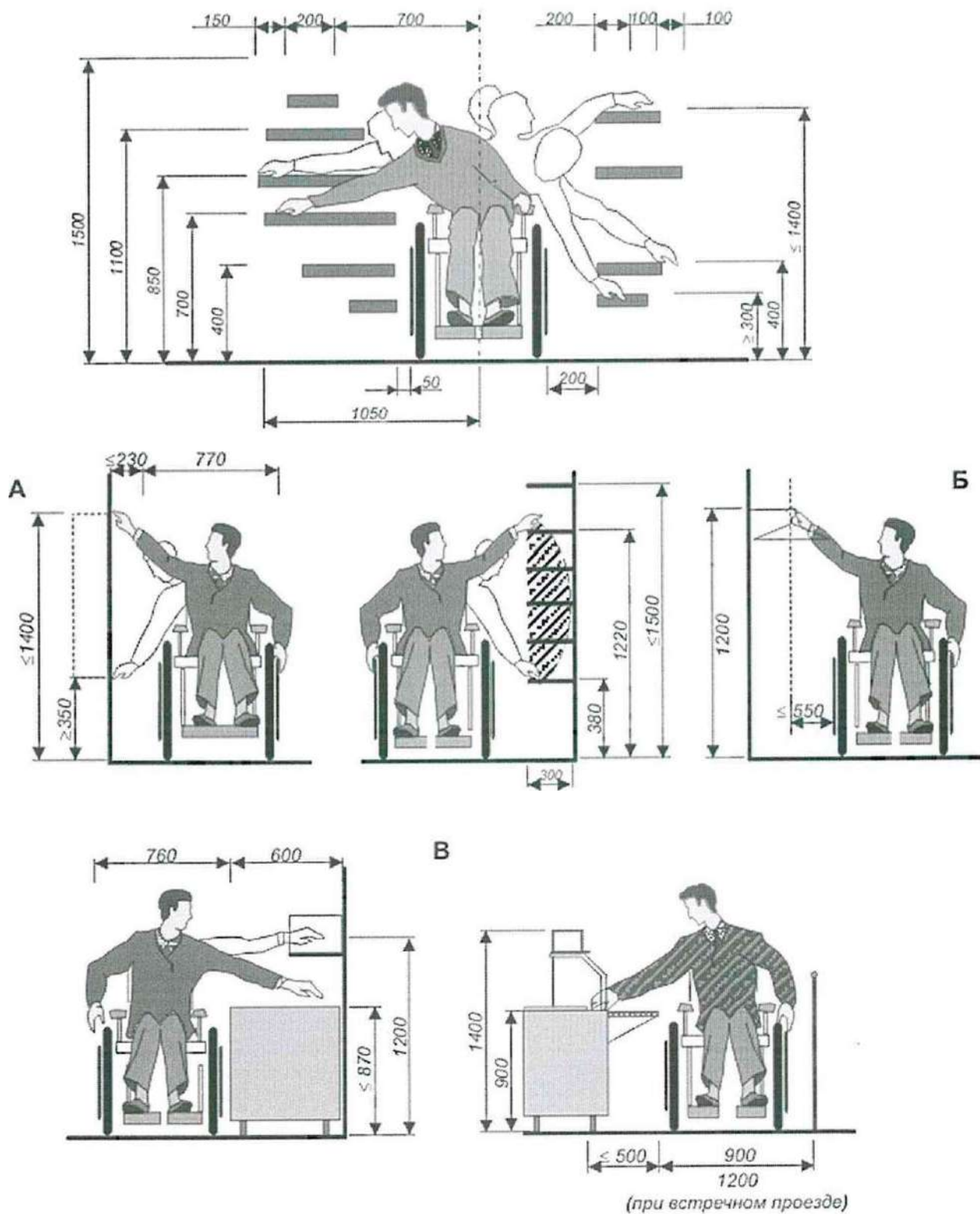


Рисунок Г. 1 - Зоны досягаемости инвалидов на кресле-коляске



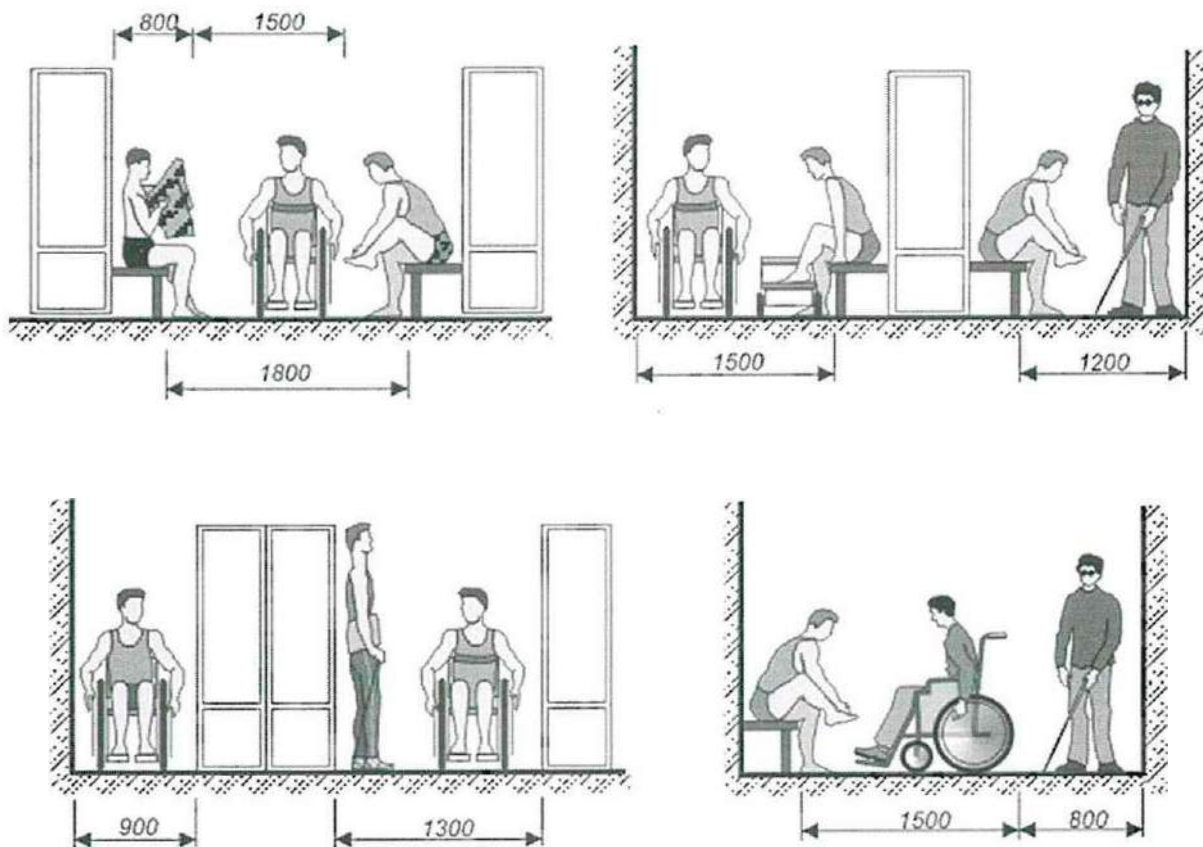
Боковой доступ



А - в библиотеке, магазине; Б - гардеробе; В - в раздаточных столовых

Рисунок Г.3 - Досыгаемость в месте получения услуги

Раздевалки в спортивных сооружениях



Места в домах-интернатах

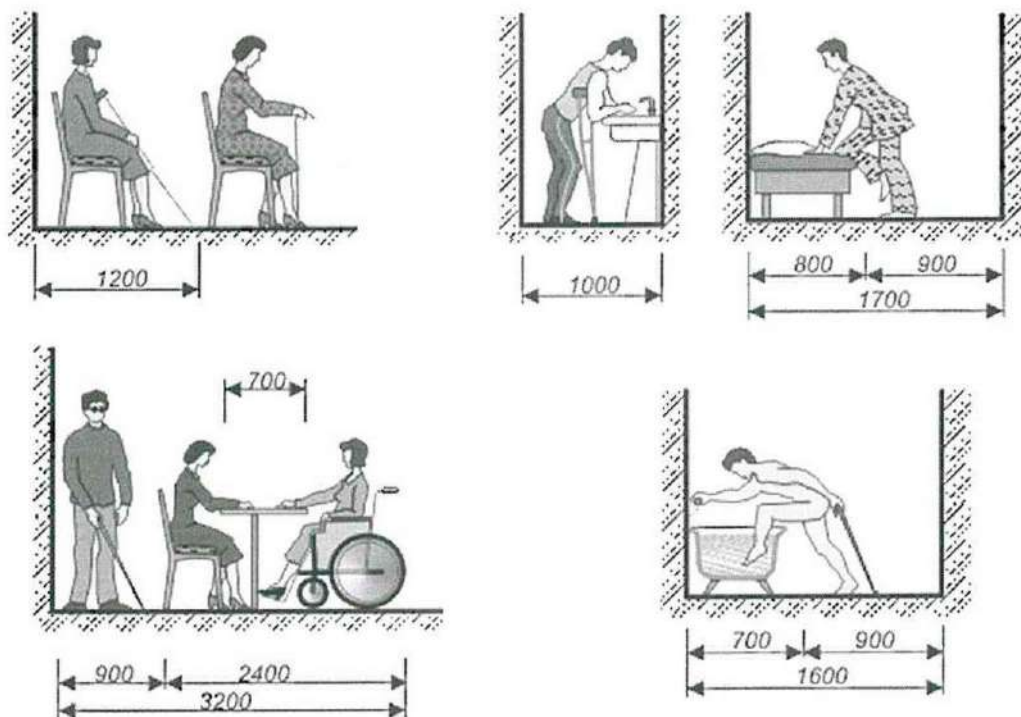
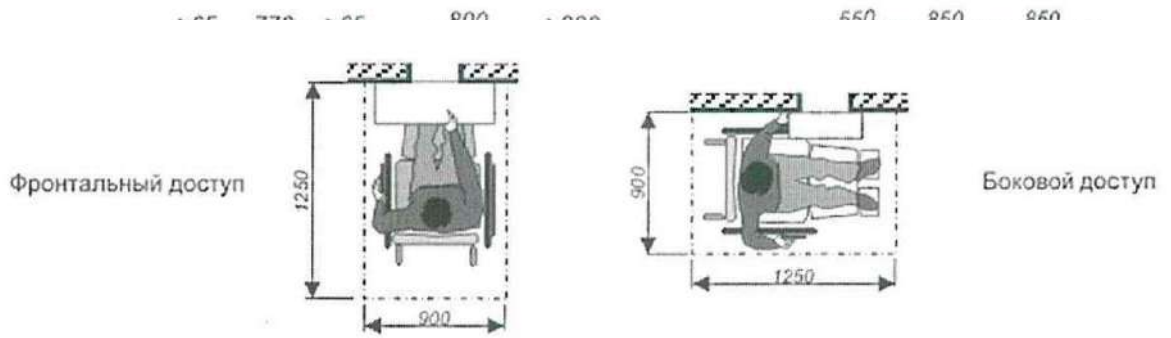
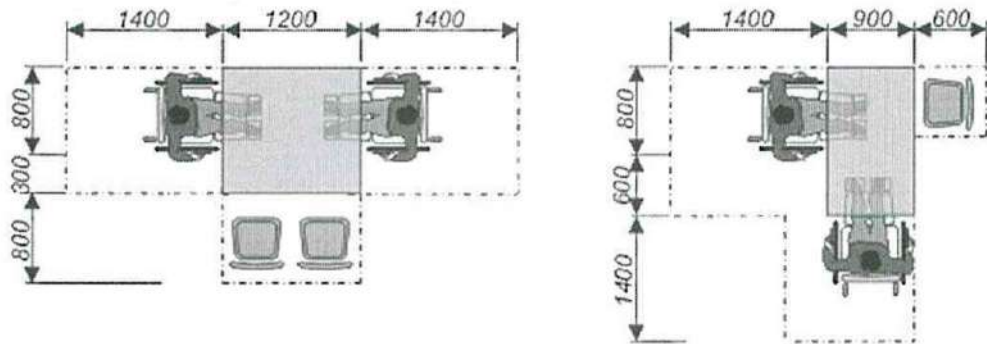


Рисунок Г.4 - Параметры функциональных зон



Габариты мест размещения инвалидов на кресле-коляске



Минимальные размеры свободного пространства для доступа к сиденьям и столам

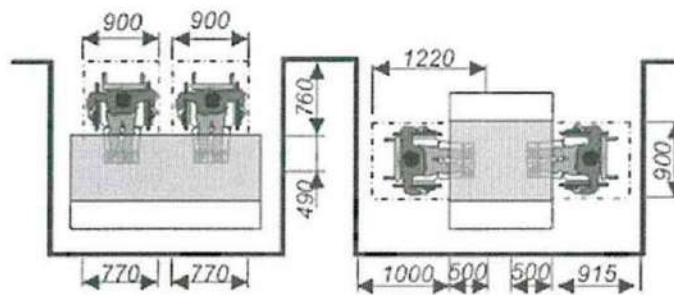
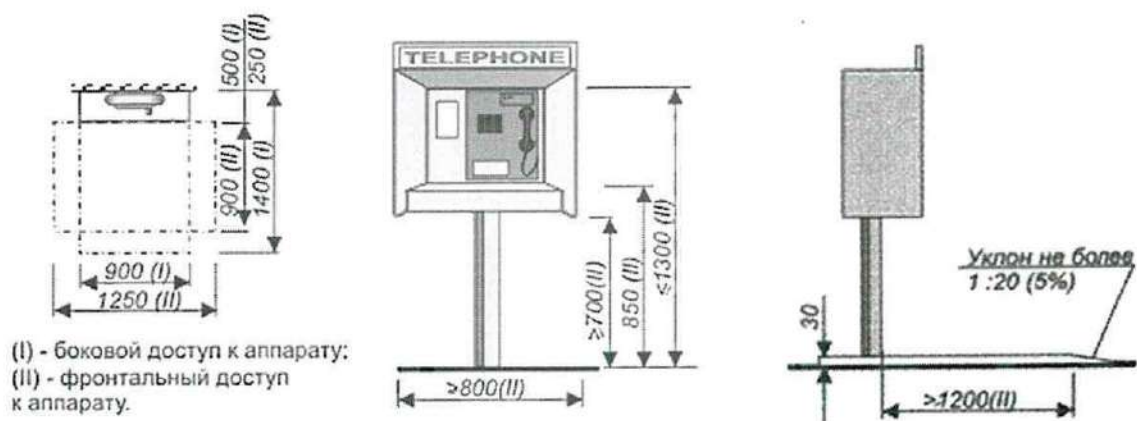
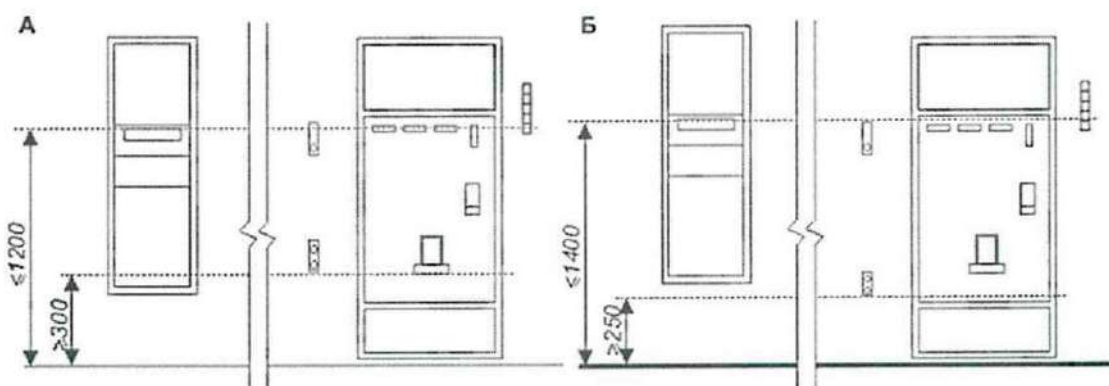


Рисунок Г.5 - Габариты у мест обслуживания

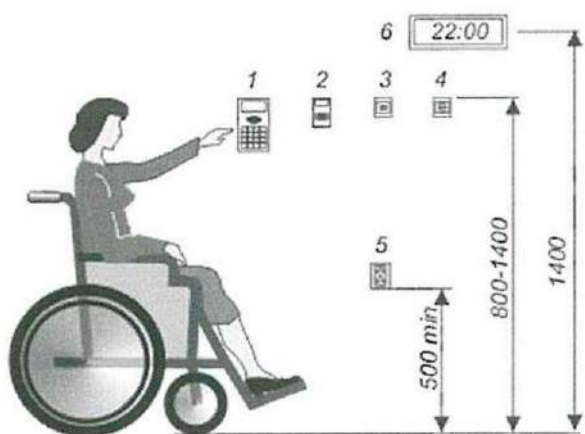
Открытые телефоны-автоматы



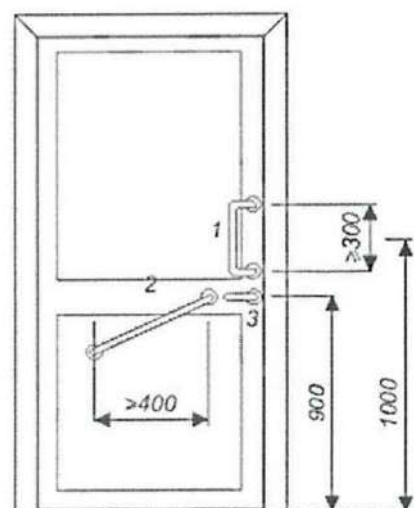
Самообслуживание при фронтальном (А) и боковом (Б) доступе к торговым и билетным автоматам



Варианты размещения дверных ручек

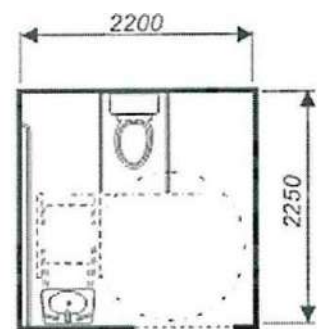
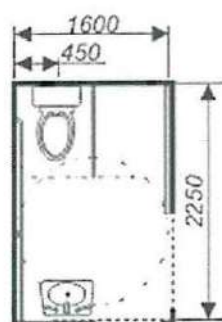
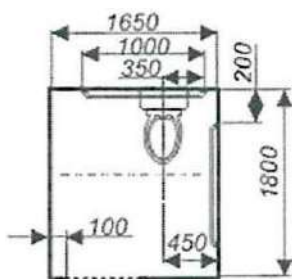
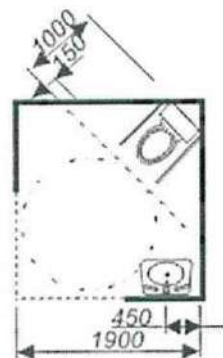
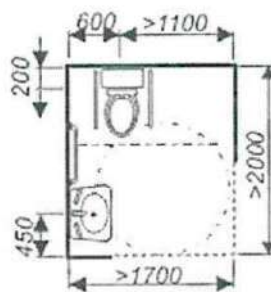
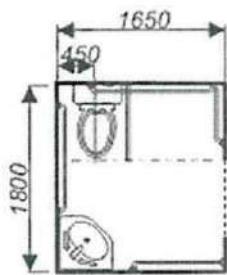
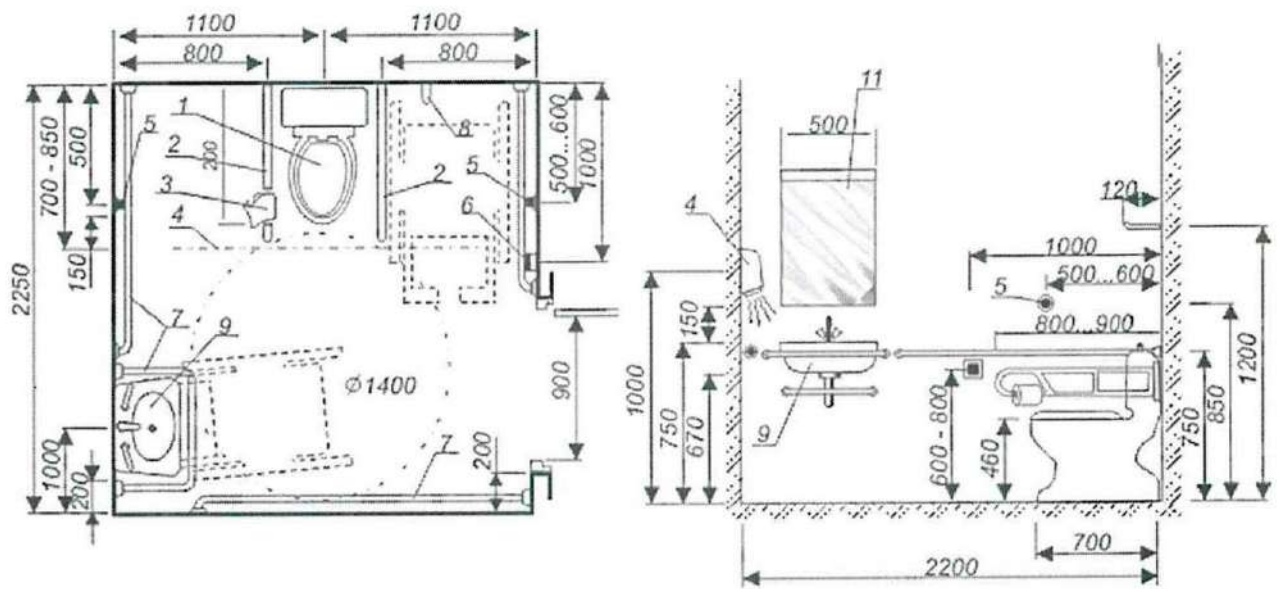


1 - домофон; 2 - термостат кондиционера; 3 - пожарная сигнализация; 4 - выключатель; 5 - электрическая розетка; 6 - табло, часы, бегущая строка



1 - ручка-скоба; 2 - ручка для самостоятельного закрывания двери инвалидом на кресле-коляске; 3 - ручка нажимного действия

Рисунок Г.6 - Досягаемость оборудования

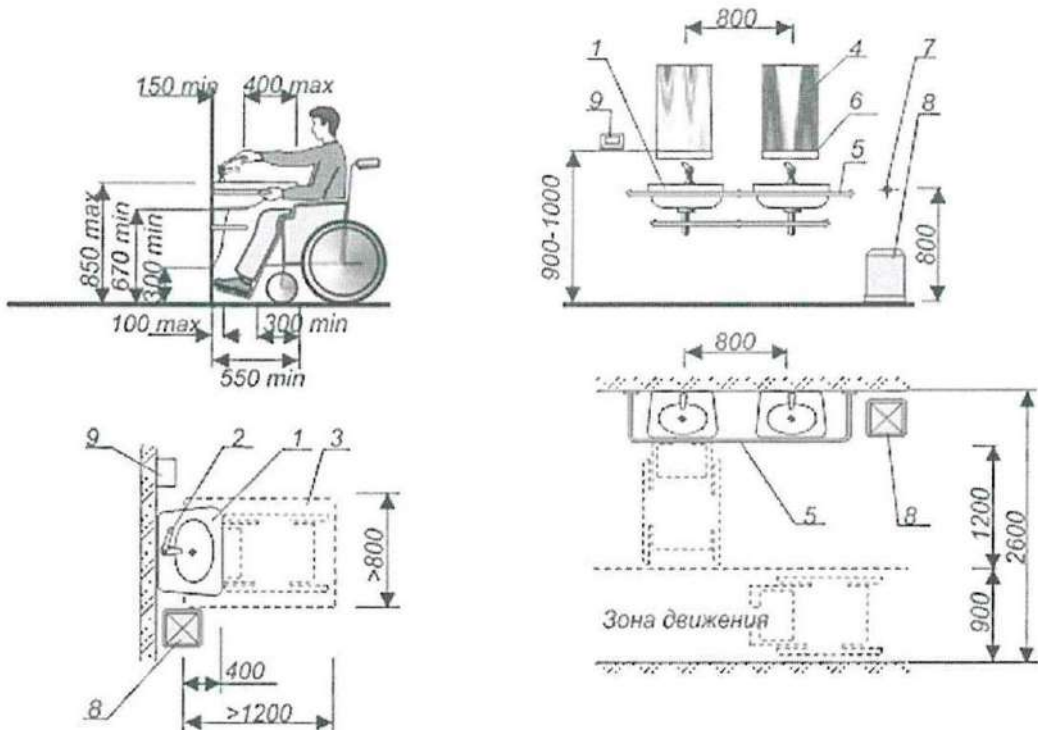


..... место размещения дверного проема

1 - унитаз; 2 - откидывающаяся опора для рук; 3 - бумагодержатель; 4 - фен; 5 - кнопка слива воды; 6 - кнопка сигнализации; 7 - горизонтальный поручень; 8 - крючок для одежды; 9 - раковина с туалетной полкой; 10 - рычаговый удлинитель крана; 11 - зеркало

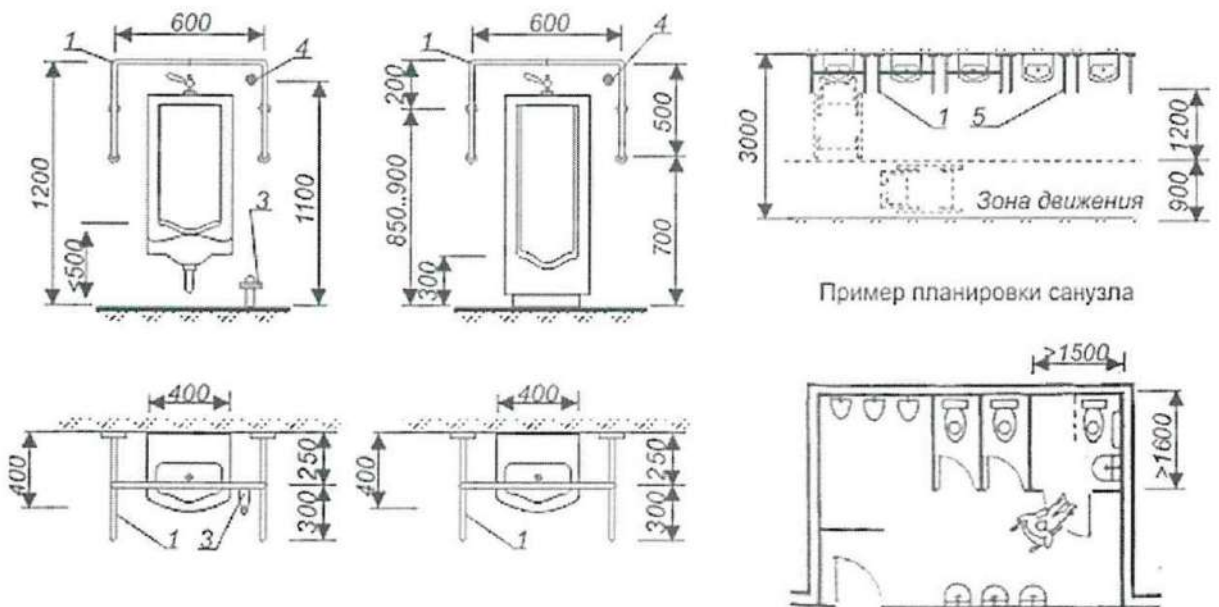
Рисунок Г.7- Примеры оборудования кабин общественных уборных

Умывальники



1 - раковина умывальника; 2 - рычаг управления краном; 3 - зона кресла-коляски; 4 - зеркало (при наклоне середина зеркала - на высоте 1250 мм); 5 - горизонтальная опора, 6 - полка; 7 - кнопка управления крышкой бачка; 8 - мусорный бачок; 9 - полотенце (фен)

Писсуары

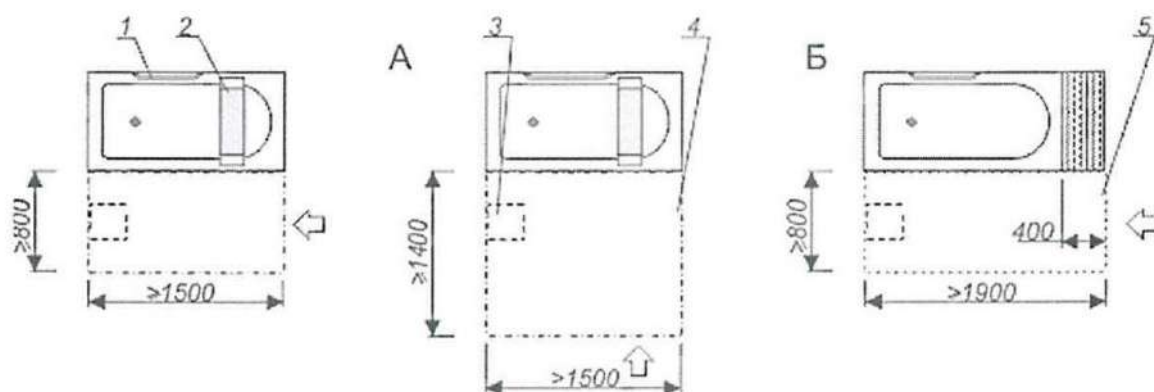


Пример планировки санузла

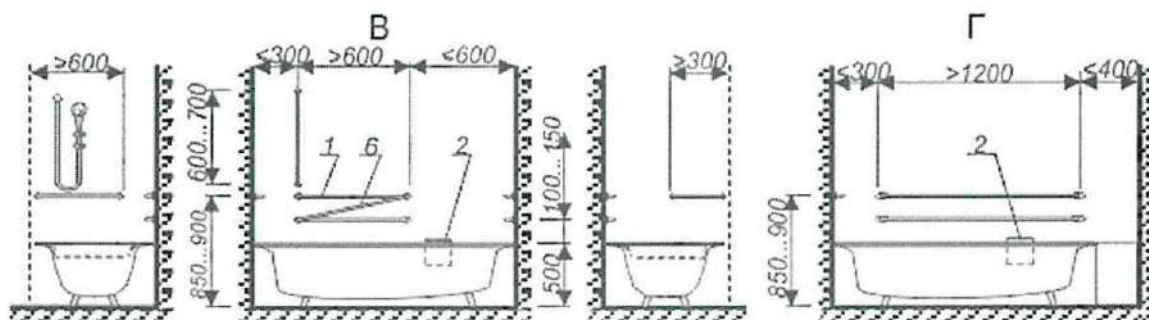
1 - поручни опоры; 2 - смывной кран (ручной); 3 - смывной кран (ножной); 4 - кнопка управления смывом; 5 - опора вертикальная

Рисунок Г,8 - Умывальники и писсуары

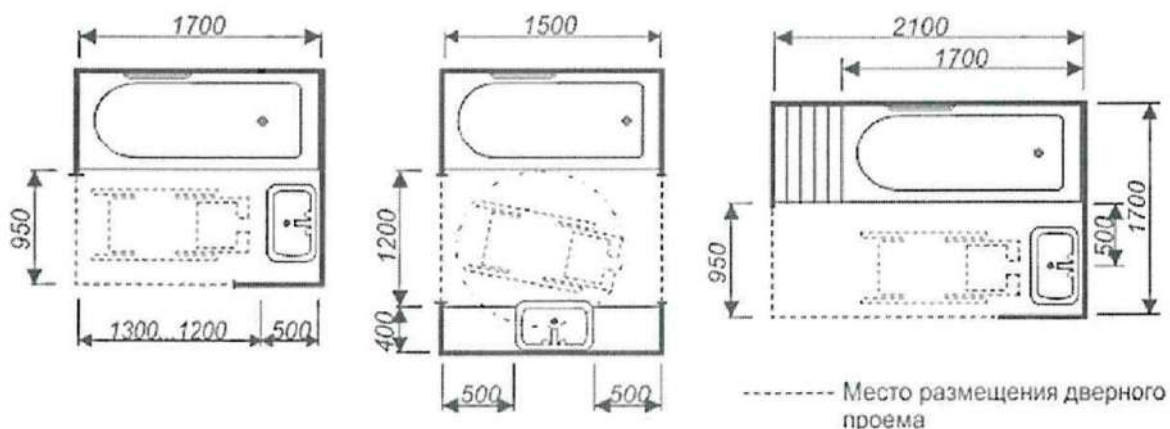
Ванны для "сидячих" (А) и "лежачих" (В) инвалидов.



Поручни в кабинах с ваннами для "сидячих" (В) и "лежачих" (Г) инвалидов

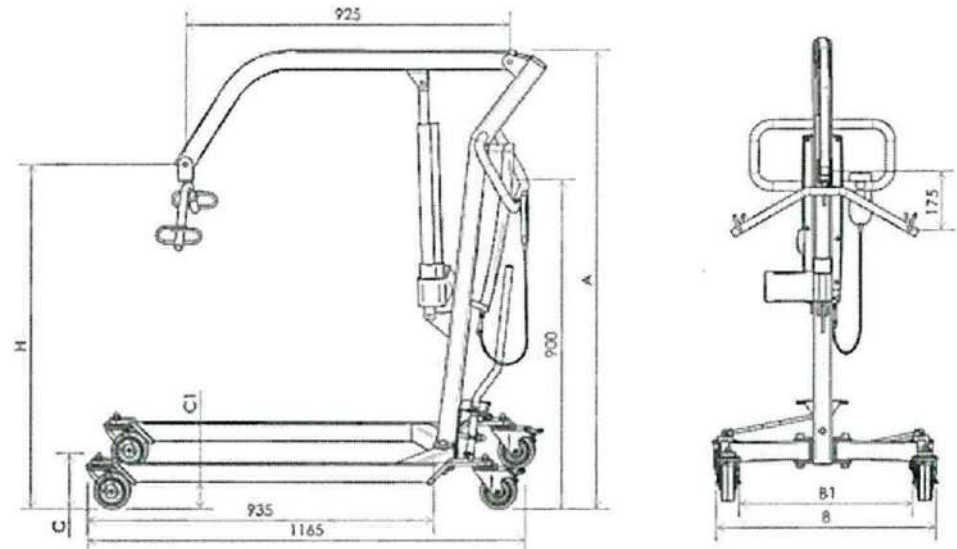


Варианты планировки ванной комнаты



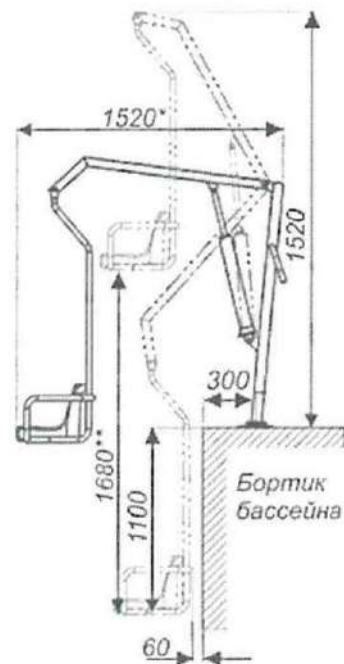
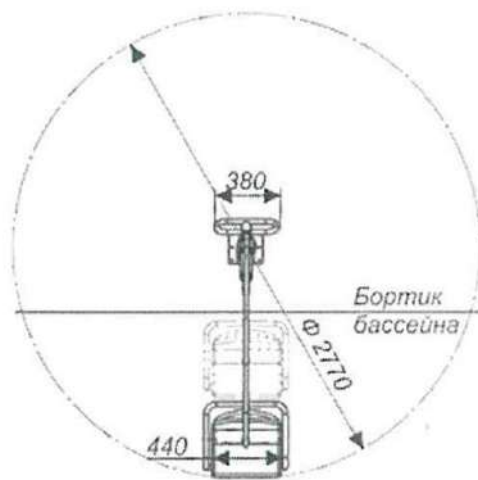
1 - поручень: 2 - съемное сиденье: 3 - сиденье откидное: 4 - зона маневрирования кресла-коляски; 5 - зона маневрирования каталки: 6 - наклонный поручень (как вариант)

Подъемник передвижной с гидравлическим приводом



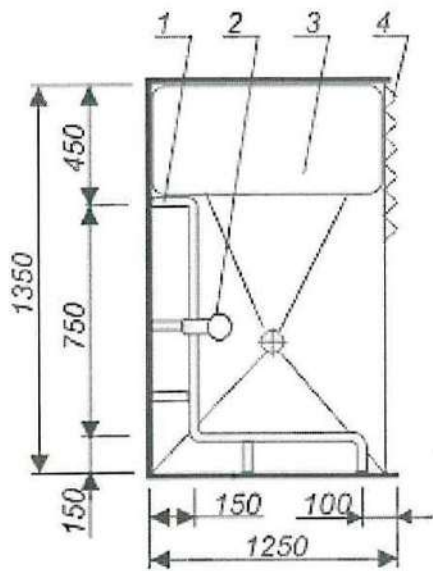
| ИЛ Л | мокс. гп к! | И | | А | | В | | 81 | | с | | С1 | | масса нетто | РОАИ ГС fXjMр oto |
|---------|----------------|---------|-----------|----------|--------------|------|---------------|---------|------|-----|--------|----|----|----------------|----------------------------|
| | | М Ж. | МО. С. | Мг г. | >* >с | Мин | V О. £. | М ИМ | 100 | 75 | 100 | 73 | | | |
| 2Г | 175 | 2070 | 750 | 21 00 | 12 2 Q | >320 | 575 | 1235 | | 150 | П О | 70 | 47 | 35.5 | 10^0 |
| 2Э | | 2050 | 750 | го ео | 173 0 | 1350 | 575 | 1235 | *<90 | 150 | НО | 70 | 47 | 32.5 | 1<X0 |

Кулисный подъемник Оля Бассейна

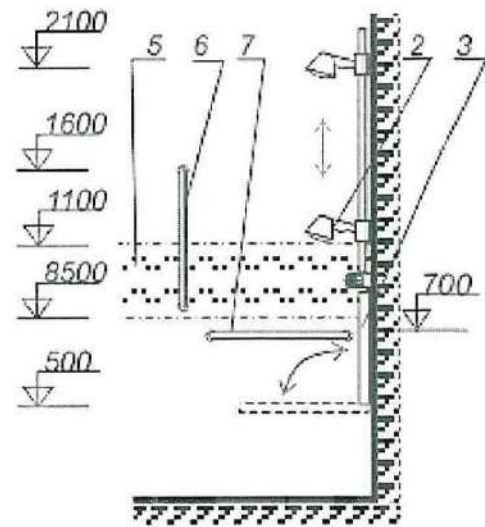


* Максимальный вынос кулисы по горизонтали.
 ** Максимальное перемещение кулисы по вертикали.

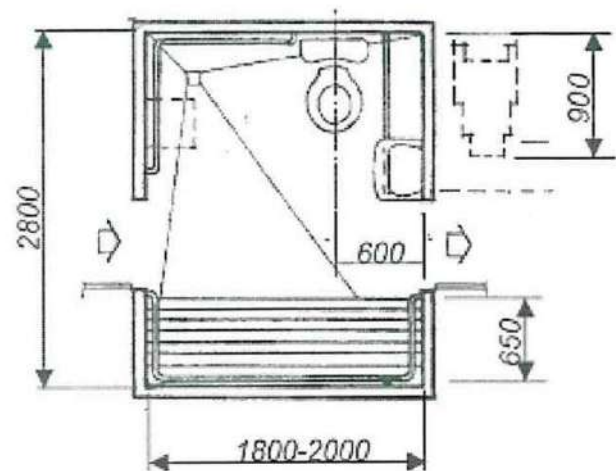
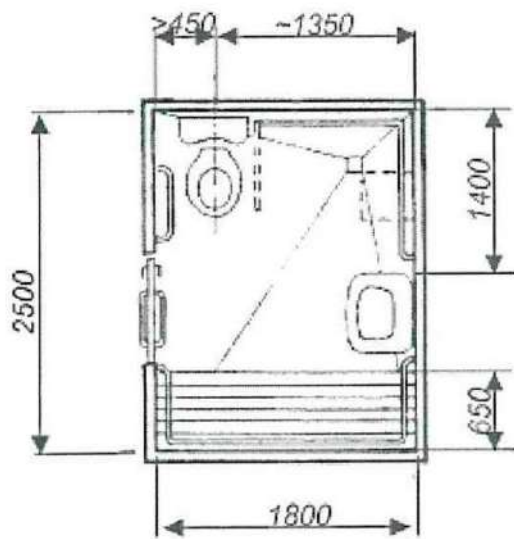
Рисунок Г. 10 - **Примеры конструкций подъемников для пересадки в ванн\ и бассейн**



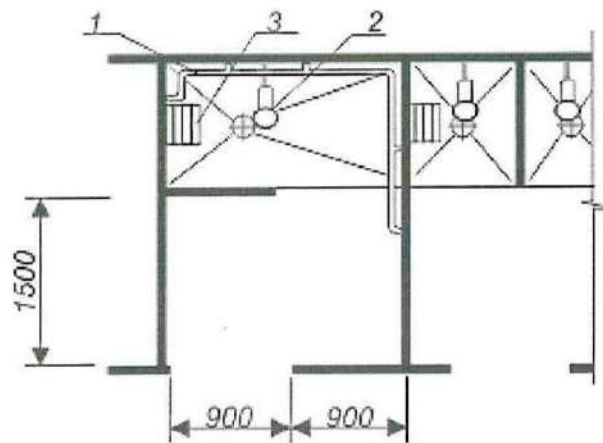
Непроходная кабина



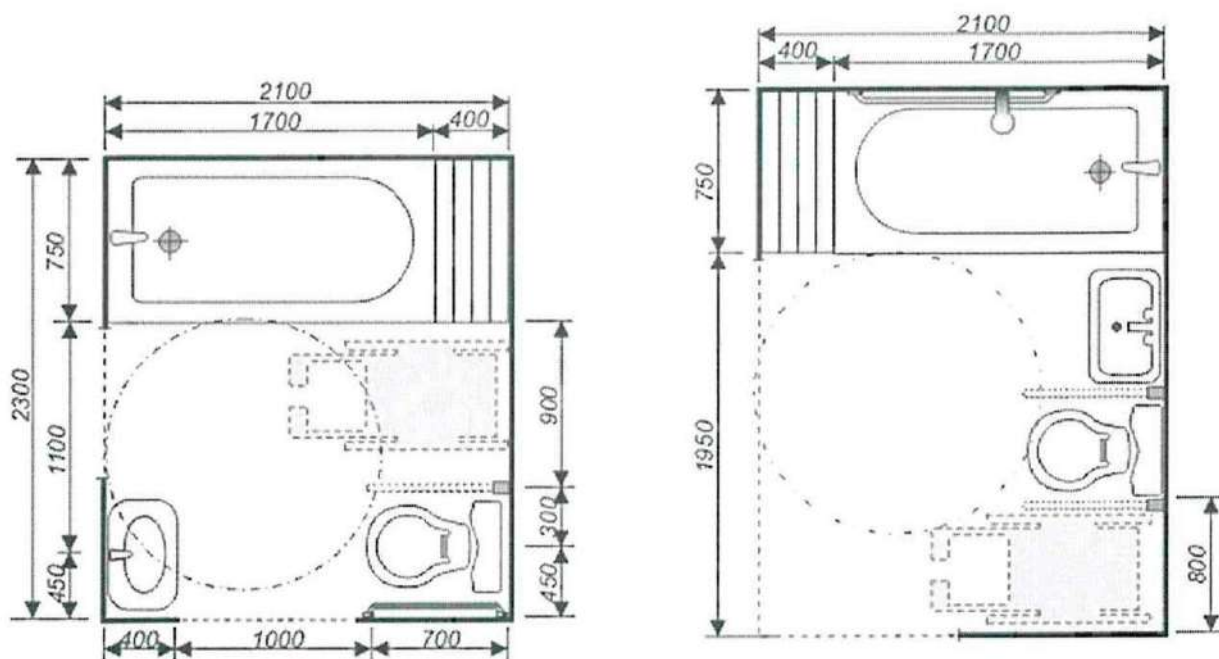
Проходная кабина



Душевая кабина для инвалида на кресле-коляске



1 - поручень; 2 - душевая сетка; 3 - откидное или стационарное сиденье; 4 - занавес или раздвижная дверь; 5 - зона оптимальной доступности для размещения кранов; 6 - вертикальный поручень; 7 - горизонтальный поручень



----- место размещения дверного проема

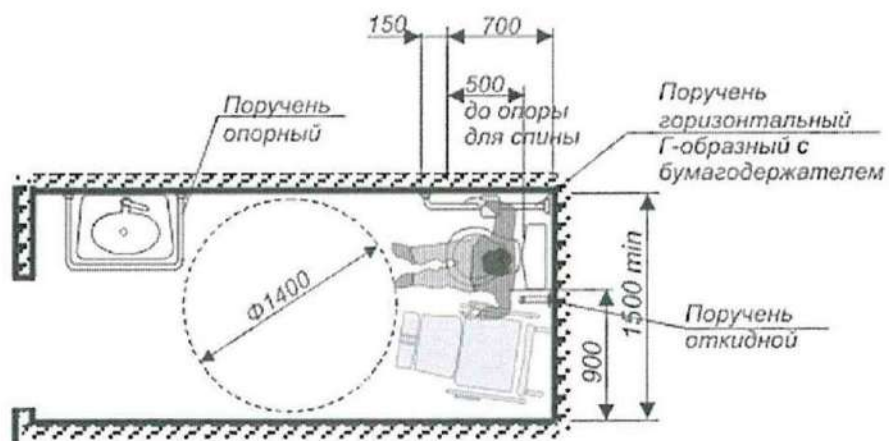


Рисунок Г. 12 - Примеры оборудовании совмещенного санитарного узла



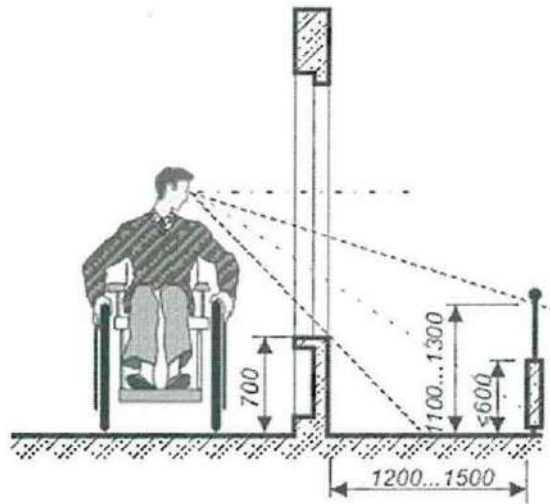
Параметры и пропорции символа доступности для инвалидов



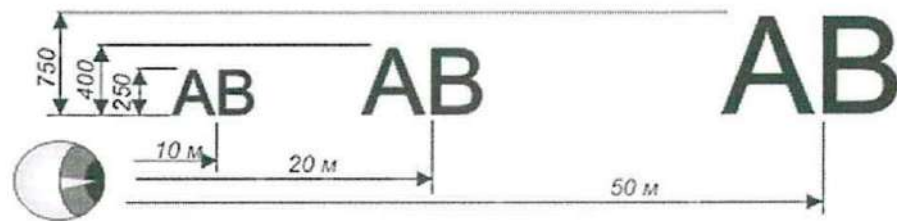
1 - символ «Помещение для глухих»; 2 - зона действия оборудования, усиливающего звук микрофона для людей, чьи аппараты снабжены Т-образным выключателем; 3 - зона действия оборудования, усиливающего звук микрофона посредством инфракрасного излучения и место выдачи оборудования; 4 - символ «Телекоммуникационные устройства для людей с нарушением слуха»; 5. 6 - туалеты для инвалидов; 7 - место для инвалидов, пожилых и пассажиров с детьми; 8 - стоянка транспорта инвалидов; 9 - пути эвакуации; 10 - информационный центр (справочная); 11 - лифты для инвалидов; 12 - проходы, лифты, санитарные узлы, доступные инвалидам всех категорий, кроме «К»; 13 - пути движения для слепых с сопровождением; 14 - пути движения слепых без сопровождения

Рисунок Г. 13- Пиктограммы и символы

Обзор через оконный проемы



Зависимость размеров знака от расстояния до субъекта восприятия



Зависимость размеров знака от контраста надписи

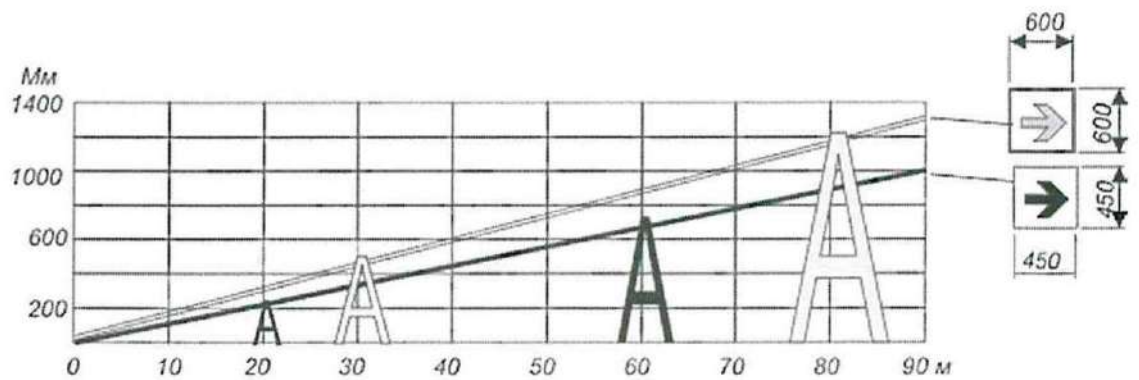
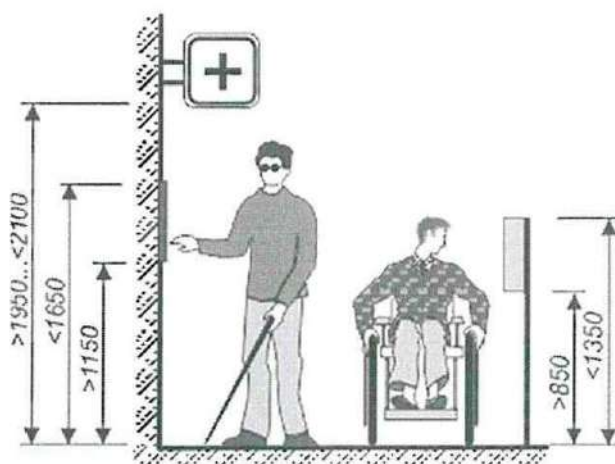


Рисунок Г. 14 - Обеспечение фронта видимости

Оптимальная высота размещения информации



Размещение информации на улице



Параметры зоны экспозиции

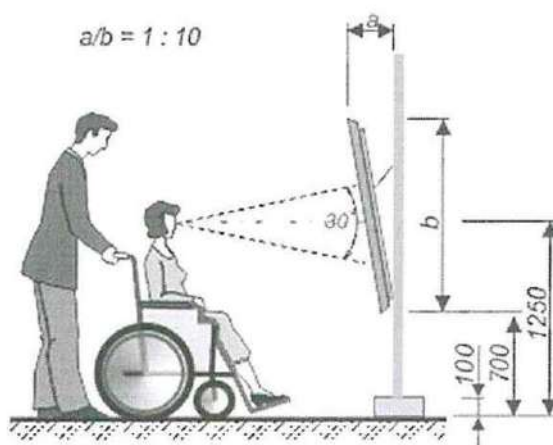
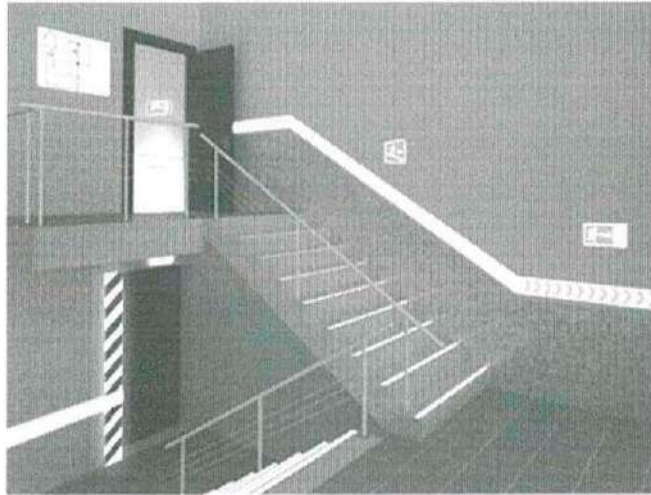


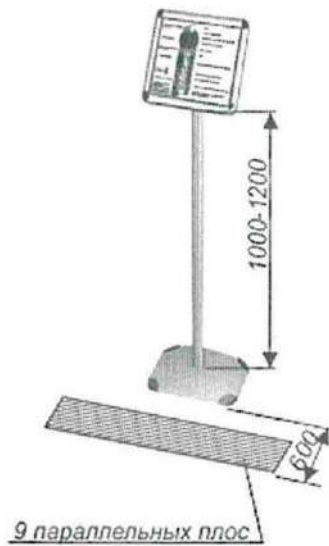
Рисунок Г. 15 - Размещение информации

Фотолюминесцентная эвакуационная система (ФЭС) (светящиеся в темноте полосы и знаки)



Размещение тактильной полосы перед мнемосхемой

Бегающая строка или [световой маяк](#)



Информационное табло, часы с подсветкой циферблата и арабскими цифрами

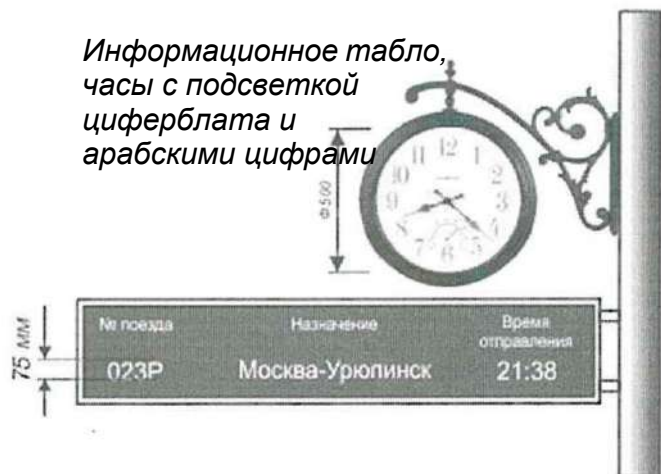
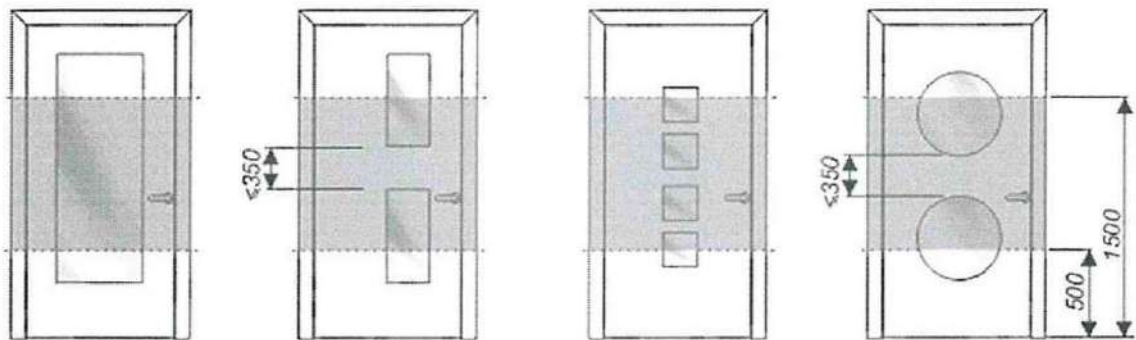


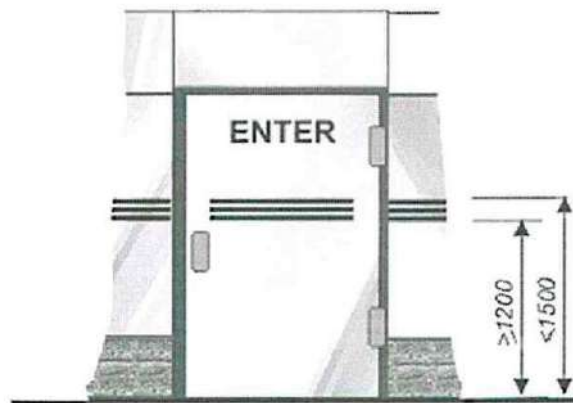
Рисунок Г.16 - **Размещение информации**

Минимальная область обзора и примеры допустимых конфигураций смотровых



ия

Размещение предупреждающей маркировки на стеклянной двери и витражах

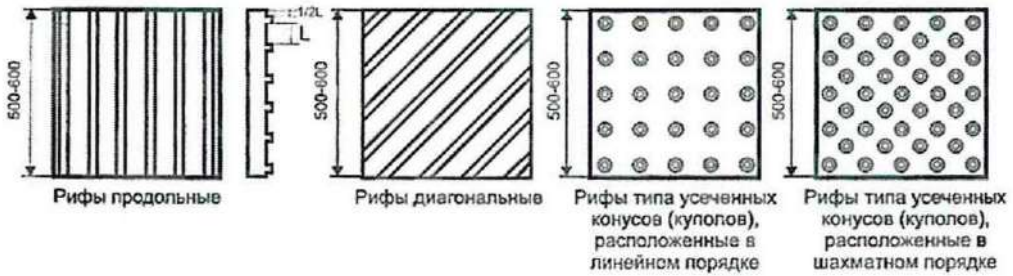


Варианты маркировки дверей и дверных проемов

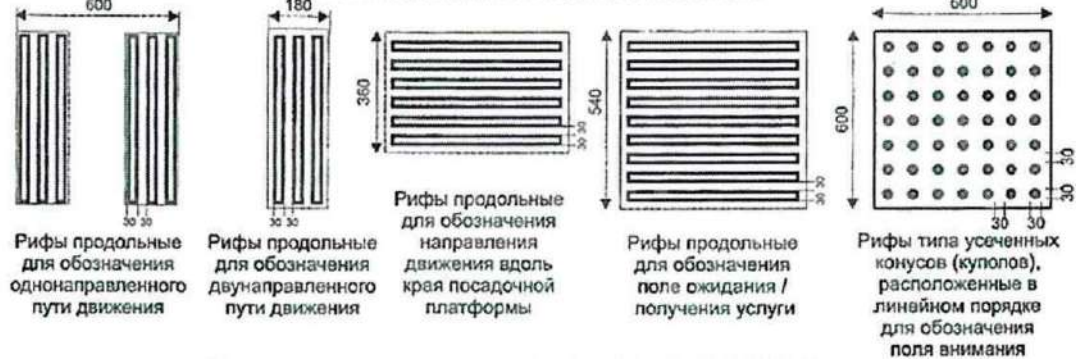
панелей

Рисунок Г. 17 - Примеры размещении маркировки и смотровых панелей на входных дверях

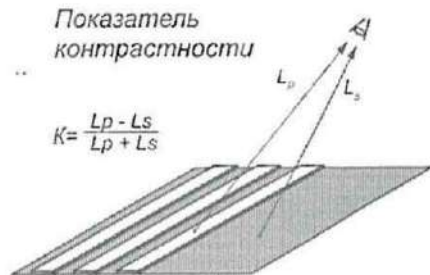
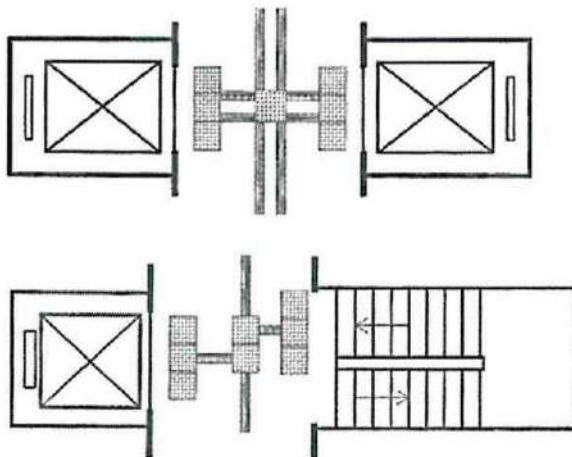
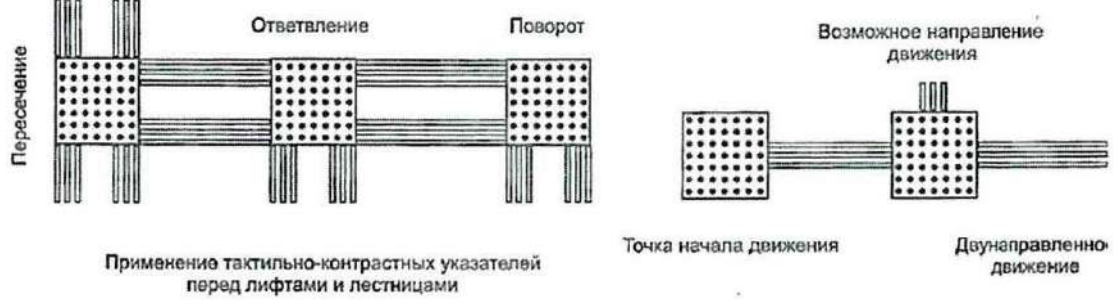
Типы рифления тактильно-контрастных указателей для различных видов технологии



Типы рифления тактильно-контрастных указателей для технологии холодного пластика

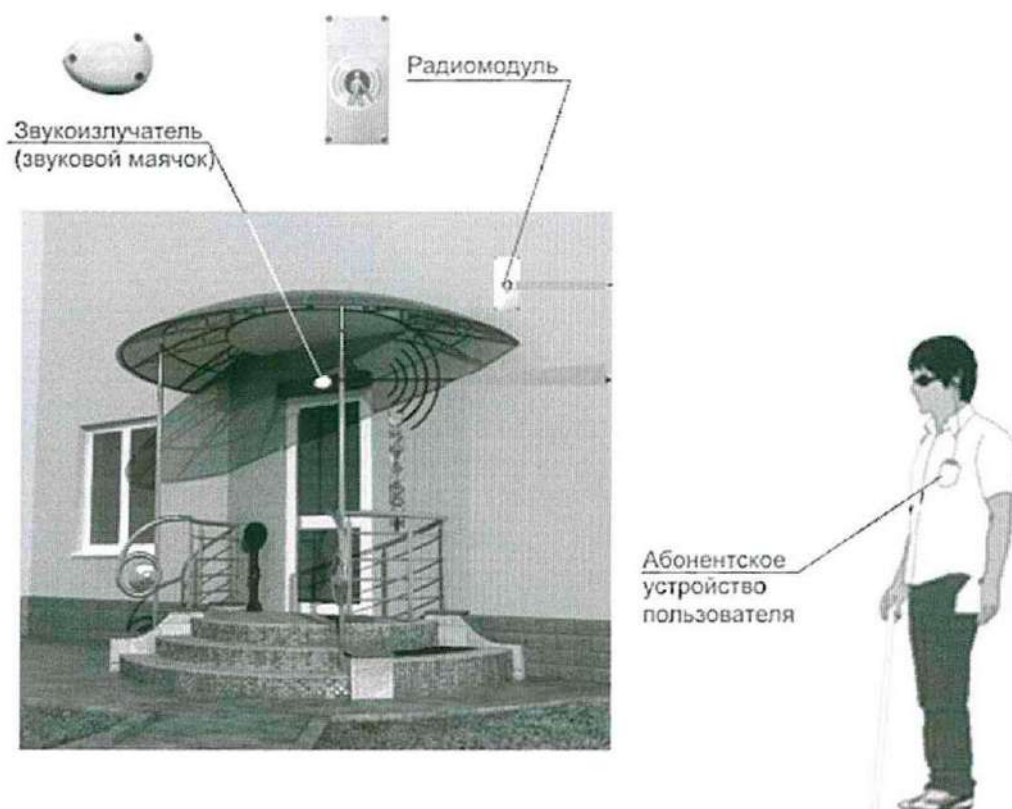


Применение тактильно-контрастных указателей на примере технологии холодного пластика



L_s - яркость горизонтальной поверхности (кандела/м²)
 L_p - яркость линий тактильно-визуальных указателей (кандела/м²)
 $K > 0,6$ - для предупреждающей функции
 $K > 0,3$ - для направляющей функции

Рисунок Г.15 - Тактильно-контрастные указатели



Сообщения, получаемые индивидуально на абонентское устройство пользователя:
"Вход в здание. Перед входом площадка - 3 ступени вверх.
Дверь открывается на себя. Ручка двери справа. Поручни с двух сторон.
Далее - тамбур. Вторая дверь в тамбуре открывается на себя."



Рисунок Г. 19 - Система радио информирования и ориентирования для инвалидов по зрению

Свод правил дополнить приложениями Д и Е:

«Приложение Д (справочное)

Планировочные параметры фотолюминесцентной эвакуационной системы

Пути эвакуации от мест обслуживания или постоянного нахождения МГН допускается, по заданию на проектирование, оборудовать фотолюминесцентной эвакуационной системой в соответствии с требованием ГОСТ Р 12.2.143. ФЭС представляет собой непрерывный маршрут до эвакуационных выходов.

На путях эвакуации, (на полу, на лестницах и пандусах) размещаются направляющие полосы из фотолюминесцентного материала (ФЛМ).

На края ступеней лестничных маршей устанавливается контрастная полоса из ФЛМ с противоскользящим покрытием. Контрастность обеспечивается сочетанием зеленого цвета ФЛМ и желтого с черным противоскользящего покрытия.

Края проступи начальной и конечной ступени лестничного марша в ФЭС должны быть контрастного сочетания: зеленая полоса ФЛМ - желтая полоса анти скольжения. Края промежуточных ступеней могут быть с черной полосой анти скольжения.

Накладка и контрастная полоса из ФЛМ устанавливаются на ступени на всю ширину марша и должны быть надежно прикреплены. Допускается отступать от края ступени (стены) не более 0,05 м.

Край полосы из ФЛМ может совпадать с краем ступени или отступать на расстояние не более 0,03 м. Минимальная ширина полосы ФЛМ и ширина антискользящего покрытия должны быть не менее 0,1 м.

Цвет перил должен быть контрастным по отношению к цвету поверхностей прилегающих стен. Рекомендуется применять желтый и красный контрастные цвета, которые являются последними гаснущими в сознании человека, когда он теряет сознание, поэтому в самый последний момент он сможет за них ухватиться.

Ширина направляющей полосы из ФЛМ на перилах и поручнях должна быть не менее 0,015 м. Направляющая полоса устанавливается на верхней или боковой, со стороны марша, поверхности поручней. На изгибах, поворотах и углах перил допускается делать разрыв направляющей полосы не более 0,10 м. Направляющая полоса должна быть с усиленной подложкой, исключающей произвольное отделение ФЛМ от поверхности перил.

Дверные проемы эвакуационных и аварийных выходов обозначаются по контуру элементами из фотолюминесцентного материала. Эвакуационные знаки изготавливаются из фотолюминесцентного материала и устанавливаются непосредственно на самой двери или на

поверхности стены прилегающей к двери. Значения параметров элементов ФЭС, изготовленных из ФЛМ, приведены в таблице Д. 1.

Таблица Д.1.

| Параметр | Значение |
|--|---|
| Рабочее значение яркости послесвечения ФЛМ через 10 мин после активации, мкд/м ² | 105 |
| Рабочее значение яркости послесвечения ФЛМ через 60 мин после активации, мкд/м ² | 28 |
| Рабочее значение яркости послесвечения ФЛМ через 90 мин после активации, мкд/м ² | 20 |
| Минимальное рабочее значение яркости послесвечения ФЛМ обеспечивающее требования ФЭС, мкд/м ² | 5 |
| Максимальное время послесвечения ФЛМ до минимального значения 5 мкд/м ² , ч | Не менее 24 |
| Время приведения в работоспособное состояние при освещенности 60 люкс, мин | 2,5 |
| Время приведения в работоспособное состояние при освещенности 40 люкс, мин | 10 |
| Минимальная дальность видения ФЛМ направляющих полос ФЭС, м | 10 |
| Минимальная дальность видения ФЛМ эвакуационных знаков ФЭС, м | 16 |
| Стойкость ФЛМ УФЛ излучению. Потеря яркости после 1000 ч, % | <10% |
| Износостойкость ФЛМ | Определяется по дополнительной методике |
| Износостойкость антискользящего слоя | Определяется по дополнительной методике |
| Тесты на анти скользящего покрытия | Определяется по дополнительной методике |
| Группа воспламеняемости не ниже | В1 |

Приложение Е
(рекомендуемое)

Материалы к расчету уровня пожарной безопасности маломобильных групп населения

Для учета специфики передвижения МГН по путям эвакуации следует применять дополнительные расчетные значения параметров движения МГН по ГОСТ 12.1.004.

Е. 1 По мобильным качествам людей в потоке эвакуирующихся из зданий и сооружений следует подразделять на четыре группы согласно таблице Е. 1:

Таблица Е.1

| Группа мобильности | Общая характеристика людей групп мобильности | Средняя площадь горизонтальной проекции людей, /, м ² |
|--------------------|--|--|
| М1 | Люди без ограничений по мобильности, в том числе с нарушением слуха | 0,1 |
| М2 | Немощные люди, мобильность которых снижена из-за старения организма (инвалиды по старости); инвалиды на протезах; инвалиды с недостатками зрения, пользующиеся белой тростью; люди с психическими отклонениями | 0,2 |
| М3 | Инвалиды, использующие при движении дополнительные опоры (костыли, палки) | 0,3 |
| М4 | Инвалиды, передвигающиеся на креслах-колясках, приводимых в движение вручную | 0,96 |

Е.2 Расчетные значения скорости $V_{d,y}$ и интенсивности движения потоков людей с различной группой мобильности до. у следует определять по формулам:

$$V_{D,j} = V_{0,j} \left(1 - a_j \ln \frac{D}{D_{0,j}}\right) \text{ м/мин, при } D > D_{0,j}; \quad (\text{Е.1})$$

$$q_{D,j} = V_{D,j} D \text{ м/мин,} \quad (\text{Е.2})$$

где a_j - коэффициент, отражающий степень влияния плотности людского потока на его скорость при движении по у'-му виду пути;

D - плотность людского потока на участке эвакуационного пути, м² / м²;

D_{0j} - значение плотности людского потока на у-м виде пути, при достижении которого плотность потока начинает оказывать влияние на скорость движения людей в потоке;

$q_{D,j}$ - интенсивность движения людей в потоке по у'-му виду пути при плотности потока A ;

$V_{D,j}$ - скорость движения людей в потоке по у'-му виду пути при плотности потока A ;

V_{0j} - среднее значение скорости свободного движения людей по у'-му виду пути при значениях плотности потока $D < D_{0j}$.

Значения D_{0j} , V_{0j} , a_j для потоков людей различных групп мобильности для формул (Е.1) и (Е.2) приведены в таблице Е.2.

| Т | Группа мобильности | мо- Значение параметра | Значение параметра по видам пути j | | | | |
|----|---------------------------------|---------------------------|--------------------------------------|---------------|----------------|-------------|--------------|
| | | | горизонтальный | лестница вниз | лестница вверх | пандус вниз | пандус вверх |
| M1 | $V_{0,j}$ $D_{0,j}$ a_j | 100 | 100 | 60 | 115 | 80 | |
| | | 0,051 | 0,089 | 0,067 | 0,171 | 0,107 | |
| | | 0,295 | 0,400 | 0,305 | 0,399 | 0,399 | |
| M2 | $V_{0,j}$ $D_{0,j}$ a_j | 30 | 30 | 20 | 45 | 25 | |
| | | 0,135 | 0,139 | 0,126 | 0,171 | 0,146 | |
| | | 0,335 | 0,346 | 0,348 | 0,438 | 0,384 | |
| M3 | $V_{0,j}$ $D_{0,j}$ a_j | 70 | 20 | 25 | 105 | 55 | |
| | | 0,102 | 0,208 | 0,120 | 0,122 | 0,136 | |
| | | 0,350 | 0,454 | 0,347 | 0,416 | 0,446 | |
| M4 | $V_{0,j}$ $D_{0,j}$ a_j | 60 | | | 115 | 40 | |
| | | 0,135 | | | 0,146 | 0,150 | |
| | | 0,400 | | | 0,424 | 0,420 | |

Е.3 При движении людских потоков с участием МГН на участках пути перед проемами не следует допускать образования плотности потоков более 0,5. При этом расчетные

максимальные значения интенсивности движения $\langle \tau_{\text{тах}} \rangle$ через проем различных групп мобильности следует принимать равными: M1 - 19,6 м/мин, M2 - 9,7 м/мин, M3 - 17,6 м/мин, M4 - 16,4 м/мин.

Ключевые слова: требования к архитектурной среде, доступность, маломобильные группы населения, проектирование зданий и сооружений, пути движения, зоны обслуживания, санитарно-бытовые помещения, эргономические параметры.

Директор НИИСФ РААСН

должность


личная подпись

И.Л. Шубин

инициалы, фамилия

СОИСПОЛНИТЕЛИ

ООО «Институт общественных зданий»

наименование организации

Директор по науке, канд. арх., профессор,
Почетный архитектор России

должность


личная подпись

А.М. Гарнец

инициалы, фамилия

канд. арх.

должность


личная подпись

А.М. Гарнец

инициалы, фамилия

Вед. научн. сотрудник, к.т.н.

должность


личная подпись

А.И. Цыганов

инициалы, фамилия

Президент Ассоциации МОАБ,
доктор технических наук

должность


личная подпись

М.М. Мирфатуллаев

инициалы, фамилия

Профессиональное объединение
универсального дизайна
«Доступная городская среда»

Директор

должность


личная подпись

В.В. Коновалова

инициалы, фамилия

Таблица Е.2